



(レンズ別売)

概要

- 145万画素の高解像度を保ちながら、30フレーム/秒の高フレームレートを得ることができます。
- アナログとデジタルの両ビデオ出力を持ったフルフレームシャッターカメラです。
- 近赤外に高い感度を持ち、低スミアですのでETCや駐車場関連用途にも適しています。
- 145万画素を良好な画質で、30フレーム/秒で読み出せるので、高速画像処理機器にも対応できる画像入力機器です。
- ランダム電子シャッターが可能ですので、任意タイミングのフルフレーム静止画を得ることができます。
- 内蔵CPUによるデジタルコントロール回路を搭載していますので再現性の高いパラメータ設定が可能です。
- RS-232C通信を用いる事により、カメラの内部設定値を外部より制御する事ができます。

特長

- 可視光から近赤外領域まで高い感度を有するカメラです。
- カメラに外部トリガを入力するとランダムタイミング(非同期)で画像がリセットされ、任意タイミングでの電子シャッター画像が得られます。(ランダムシャッターモード)
- ビデオ出力信号はアナログ信号及びデジタル化信号として出力します。
 - ①プログレッシブ走査アナログビデオ信号
 - ②プログレッシブ走査10bitパラレルデジタル信号(RS-644)
- 高感度、低スミアを実現しています。

用途

- 通行車両の車番読み取りなどITS用入力機器
- 駐車場管理用車番読み取り装置
- 高解像度の電子シャッター画像処理装置の入力機器
- LSI外観検査機器用途
- 顕微鏡用途
- その他コンピュータと接続して行う画像処理用途

仕様

走査方式	2/3インチプログレッシブ走査 インターライン転送方式CCD 白黒撮像素子	
総画素数	1434(H)×1050(V)	
有効画素数	1392(H)×1040(V) 正格子配列	
チップサイズ	10.2mm(H)×8.3mm(V)	
ユニットセルサイズ	6.45μm×6.45μm	
読出し走査	水平走査周波数	f _H = 32.0 kHz
	垂直走査周波数	f _V = 30 Hz
	ピクセルクロック周波数	f _{CLK} = 57.273 MHz
外部同期	EXT.HD = 32.0 kHz EXT.VD = 30 Hz	
水平解像度	1392画素	
垂直解像度	1040ライン	
ビデオ出力信号	プログレッシブ走査:30フレーム/秒 アナログ出力:1Vpp75Ω/不平衡 デジタル出力:10bit, RS-644差動出力, 100Ω負荷	
電子シャッター	1/23000秒~1/30秒 連続シャッター, ランダムシャッター可 ランダムシャッターモードでパルス幅制御を行った場合、長時間露光が可能	
最低被写体照度	1.5 lx F1.4	
S / N	50dB以上(AGC = OFF)	
感度	30 lx F4	
ガンマ	1	
レンズマウント	Cマウント	
電源	DC12V±10%, 450mA(Max)	
動作温度範囲	0°C~40°C(結露の無いこと)	
保存温度範囲	-30°C~60°C(結露、結水の無いこと)	
耐衝撃	70G	
耐振動	7G	
外形寸法	46(W)×42(H)×112(D)mm(コネクタ・トリボッド除く)	
重量	約260g	

※仕様は改良などのため、予告なく変更されることがありますのでご了承下さい。

オプション例



・カメラ電源ユニット
PU100-K1
P.203

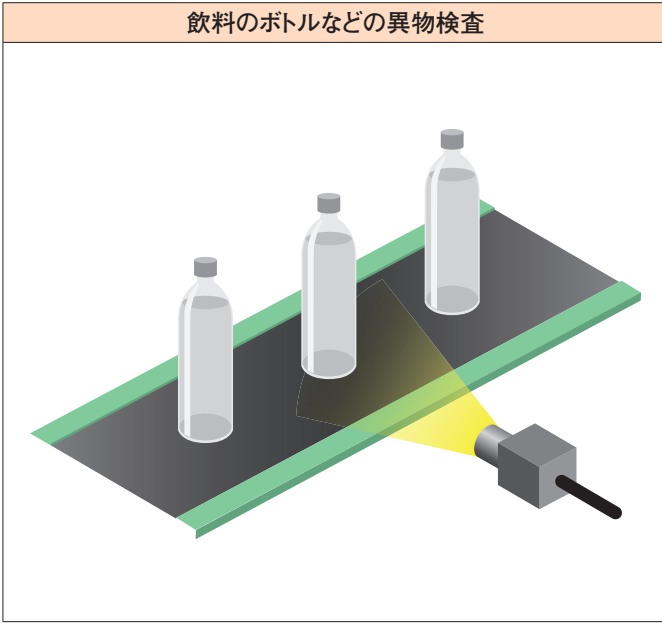
・カメラケーブル
12W-03(3m)
P.210

・デジタルケーブル
DG36-05(5m)

・レンズ
CLM-1614
P.186

アプリケーション

飲料のボトルなどの異物検査

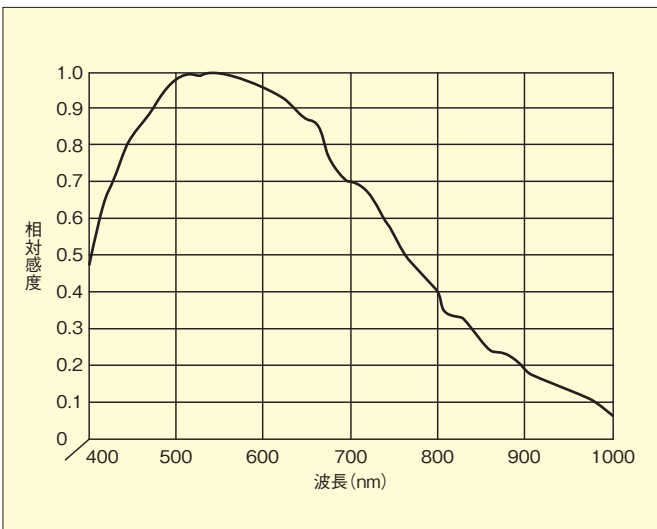


カメラのデジタル出力コネクタ (HRS DX10A-36S)

ピン番号	信号名	I/O	ピン番号	信号名	I/O
1	CLK+	Out	2	CLK-	Out
3	LDV+	Out	4	LDV-	Out
5	FDV+	Out	6	FDV-	Out
7	GND		8	GND	
9	NC		10	NC	
11	NC		12	BUSY	Out
13	WEN	Out	14	Vinit	In
15	DO ₀ +	Out	16	DO ₀ -	Out
17	DO ₁ +	Out	18	DO ₁ -	Out
19	DO ₂ +	Out	20	DO ₂ -	Out
21	DO ₃ +	Out	22	DO ₃ -	Out
23	DO ₄ +	Out	24	DO ₄ -	Out
25	DO ₅ +	Out	26	DO ₅ -	Out
27	DO ₆ +	Out	28	DO ₆ -	Out
29	DO ₇ +	Out	30	DO ₇ -	Out
31	DO ₈ +	Out	32	DO ₈ -	Out
33	DO ₉ +	Out	34	DO ₉ -	Out
35	GND		36	GND	

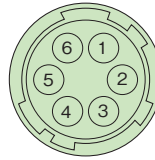
CLK ピクセルクロック
 LDV ラインタイミング信号
 FDV フィールドタイミング信号
 DO₀~DO₉ デジタルビデオ出力 (10bit)
 Vinit 外部トリガ入力
 BUSY ビジー信号
 WEN ライトイネーブル信号

感度波長特性



コネクタの説明

I/Oコネクタ (HRS HR10A-7R-6SB)



ピン番号	信号名
1	RXD
2	GND
3	ビデオ出力
4	+12V
5	RTS
6	TXD

(カメラ外側より見たピン配置) ※このコネクタはアイリスレンズ用コネクタと兼用になっています。
 ※プラグはヒロセ電機製HR10A-7P-6Pが適合します。

カメラコネクタ (HRS HR10A-10R-12PB)

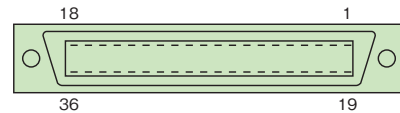
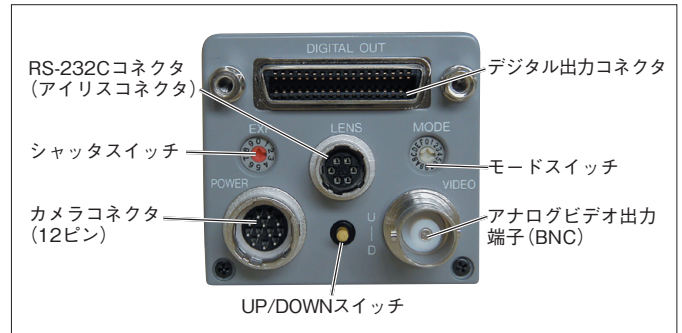


ピン番号	信号名	内容	I/O
1	GND	電源用グラウンド	
2	+12VDC	DC電源入力	In
3	GND	信号用グラウンド	
4	VIDEO	ビデオ出力	Out
5	GND	信号用グラウンド	
6	Vinit	外部トリガ入力	In
7	Ext-VD	外部VD入力	In
8	GND	信号用グラウンド	
9	Ext-HD	外部HD入力	In
10	GND	信号用グラウンド	
11	STRB	ストロボ出力	Out
12	GND	信号用グラウンド	

※ストロボ出力…TTLレベルです。
 ※ケーブル長は最大25mです。
 ※プラグはヒロセ電機製HR10A-10P-12Pが適合します。

背面パネル

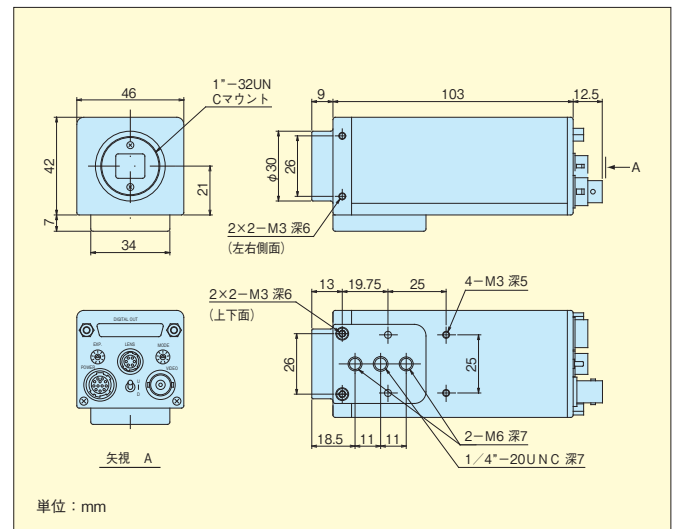
動作モードや電子シャッタ速度の設定を行ったり、デジタルケーブル及びカメラケーブルを接続するパネルです。



(カメラ外側より見た図)

●使用可能なデジタルケーブル長は最大 5m です。

外形寸法図



単位 : mm