



(レンズ別売)

概要

- フレームレート60フレーム/秒、207万画素の高速走査フルフレームシャッターカメラです。
- 毎秒62.7フレーム(QUAD出力時)のフルフレームシャッター画像が得られます。
- フルスペックハイビジョンと同等のアスペクト比16:9、1920(H)×1080(V)の画素構成です。
- 映像信号は8ビットまたは10ビットのデジタル信号(Camera Link方式準拠)で出力します。
- ビデオ出力はプログレッシブ走査(ノンインターレース走査)で、Camera Link(Medium/Base Configuration)に準拠して出力します。
- ランダム電子シャッターが可能ですので、任意タイミングのフルフレーム静止画を得ることができます。
- Camera Link経由のシリアル通信を用いて、カメラの内部設定値の外部制御が可能です。

特長

- OSD(On Screen Display)表示による文字情報のスーパーインポーズ機能で、キャプチャー画像上にカメラの現在の設定状況を表示する事ができます。
- カメラに外部トリガを入力するとランダムタイミング(非同期)で画像がリセットされ、任意タイミングでの電子シャッター画像が得られます。(ランダムシャッターモード)
- CCD出力は、QUAD/DUAL/SINGLE出力の切替可です。QUAD/DUAL動作設定時、上下左右/左右の映像差を低減する補正機能を内蔵しています。
- 電子シャッター開放タイミングをストロボ発光トリガ信号として出力します。連続シャッター動作時にもトリガ信号を出力することができるので、LED照明などの省電力化、スミアの低減に効果があります。
- カメラ内部の温度モニター機能を搭載しています。
- プリセットトリガ入力、パルス幅トリガ入力のランダムシャッタートリガ入力を備えています。
- シリアル通信を使用して、カメラ固体毎にユーザが設定したID情報を保存し、必要な時に読み出すことができます。

用途

- 高速の電子シャッター画像処理装置の入力機器
- 外観検査機器用途
- ITS入力機器
- 部品実装検査機器用途
- 液晶パネルなどの検査機器用途
- その他コンピュータと接続して行う画像処理用途

仕様

撮 像 素 子	プログレッシブ走査、インターライン転送方式CCD 2/3インチサイズ ユニットセルサイズ 5.5μm(H)×5.5μm(V) 白黒撮像素子
有 効 画 素 数	1920(H)×1080(V) 正方形格子配列
読 出 走 査	水平走査周波数 $f_H = 36.0 \text{ kHz (QUAD)} : 36.0 \text{ kHz (DUAL)} : 18.8 \text{ kHz (SINGLE)}$
	垂直走査周波数 $f_V = 62.7 \text{ Hz (QUAD)} : 31.4 \text{ Hz (DUAL)} : 16.4 \text{ Hz (SINGLE)}$
	ビセルクロック周波数 $f_{CLK} = 40.00 \text{ MHz}$
標 準 感 度	800 lx F16 (露光時間1/30秒にてデジタル出力512/1024階調出力時)
最低被写体照度	2 lx F1.4
S / N	約50dB
ビ デ オ 出 力 信 号	プログレッシブ走査:62フレーム/秒(QUAD)、31フレーム/秒(DUAL)、16フレーム/秒(SINGLE) デジタル出力 / Camera Link(Medium/Base Configuration)方式準拠 62fps(QUAD) : 40.0MHz×4TAP×10or8bit 出力(Medium) 31fps(DUAL) : 40.0MHz×2TAP×10or8bit 出力(Base) 16fps(SINGLE) : 40.0MHz×1TAP×10or8bit 出力(Base)
カメラリンクネクタ形状	SDR
外 部 同 期 入 力	内部同期専用
電 子 シ ャ ッ タ	1/25000秒~1/62秒(シャッターなし) 62fps(QUAD) 1/25000秒~1/31秒(シャッターなし) 31fps(DUAL) 1/15000秒~1/16秒(シャッターなし) 16fps(SINGLE)
ランダムシャッター	プリセット固定シャッター/パルス幅制御
走 査 モ ー ド	標準(全画素)
レ ン ズ マ ウ ン ト	Cマウント(フランジバック固定)
外 部 制 御	カメラリンクケーブル経由シリアルインターフェース
特 殊 機 能	画像出力への設定情報インポーズ機能 カメラ内部温度モニター機能 カメラID情報保存機能
電 源	DC12V±10%、400mA(代表値)
動 作 周 囲 温 度	0°C~40°C(結露のないこと)
保 存 温 度 範 囲	-30°C~60°C(結露・結氷のないこと)
耐 衝 撃	70G
耐 振 動	7G
外 形 寸 法	46(W)×33(H)×94(D)mm
重 量	約200g

※ 仕様は改良などのため、予告なく変更されることがありますのでご了承下さい。

オプション例



・カメラ電源ユニット
PU100-K1
P.203

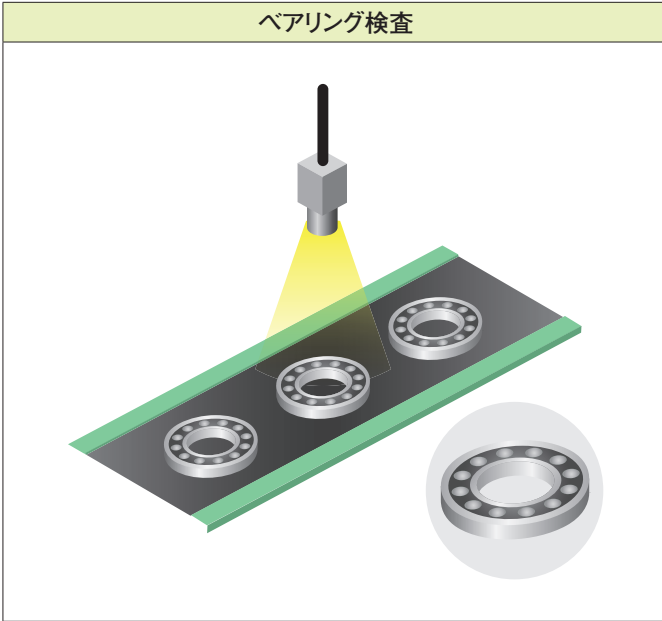
・カメラケーブル
6P12G-03(3m)
P.212

・カメラリンクケーブル
1MD26-3560-
00C-500(5m)
P.215

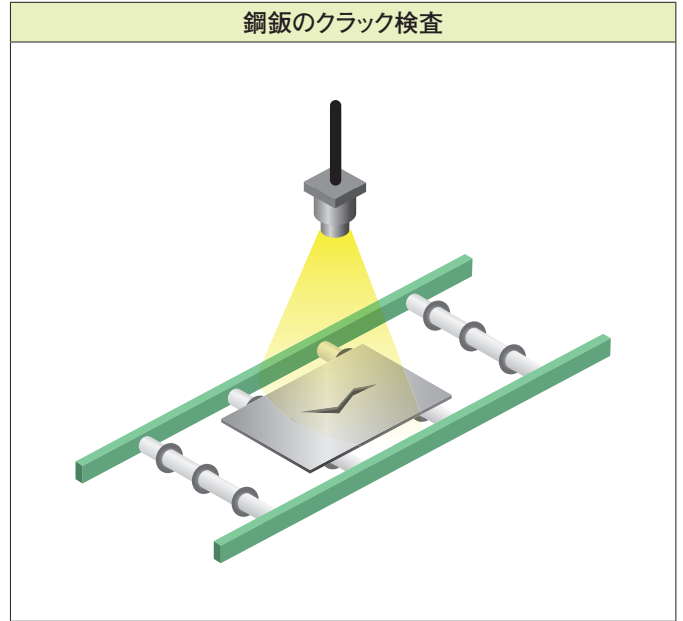
・レンズ
HF16SA-1
P.188

アプリケーション

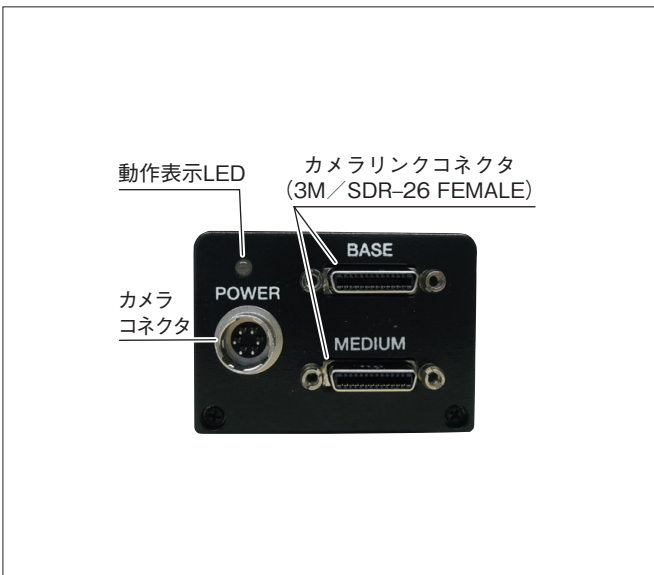
ベアリング検査



鋼鉄のクラック検査

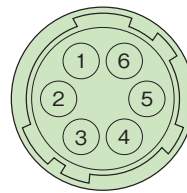


背面パネル



カメラコネクタ

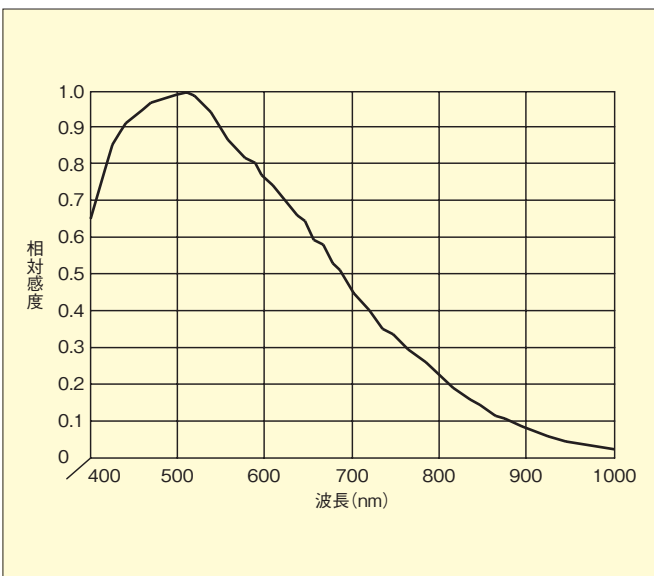
カメラコネクタ (HRS HR10A-7R-6PB)



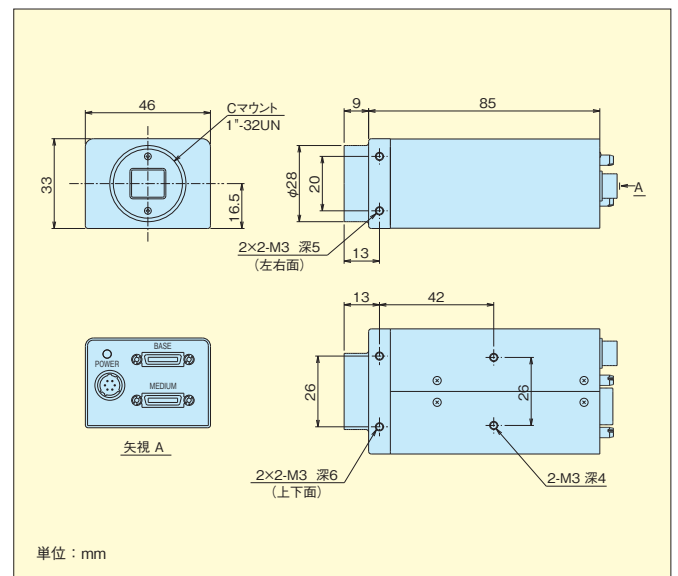
ピン番号	信号名	内容	I/O
1	GND	電源用グラウンド	
2	IC	※	
3	GND	信号用グラウンド	
4	Vinit	外部トリガ入力	In
5	STRB	ストロボ出力	Out
6	+12VDC	DC電源入力	(In)

※ ICピンはカメラ内部で使用されていますので、何も接続しないで下さい。

感度波長特性



外形寸法図



単位 : mm