



(レンズ別売)

概要

- フレームレート9フレーム/秒、500万画素の高解像度フルフレームシャッターカメラです。
- パワーオーバーカメラリンク (PoCL) の採用により、電源の供給、映像データの伝送、カメラの制御を1本のケーブルで行うことができます。
- シングルチャンネル出力方式のCCD撮像素子採用で画像左右間のレベル差が生じません。
- 映像出力クロック30MHzですので、カメラリンクケーブルで10mの伝送が可能です。
- ビデオ信号は8ビットまたは10ビット (Camera Link) のデジタル映像信号を出力します。
- ビデオ出力はプログレッシブ走査 (ノンインターレース走査) で、Camera Link (Base Configuration) に準拠して出力します。
- ランダム電子シャッターが可能ですので、任意タイミングのフルフレーム静止画を得ることができます。
- 内蔵CPUによるデジタルコントロール回路を搭載していますので、再現性の高いパラメータ設定が可能です。
- Camera Link経由のシリアル通信を用いて、カメラの内部設定値の外部制御が可能です。

特長

- OSD (On Screen Display) 表示による文字情報のスーパーインポーズ機能で、キャプチャー画像上にカメラの現在の設定状況を表示する事ができます。
- カメラに外部トリガを入力するとランダムタイミング (非同期) で画像がリセットされ、任意タイミングでの電子シャッター画像が得られます。(ランダムシャッターモード)
- ストロボ発光トリガ信号を出力します。電子シャッター開放タイミングをストロボ発光トリガ信号として出力します。(3.3Vロジックレベル、active L)
- カメラ内部の温度モニター機能を搭載しています。
- プリセットトリガ入力、パルス幅トリガ入力のランダムシャッタートリガ入力を備えています。
- シリアル通信を使用して、カメラ固体毎にユーザが設定したID情報を保存し、必要な時に読み出すことができます。

用途

- 高解像度の電子シャッター画像処理装置の入力機器
- LSI外観検査機器用途
- 顕微鏡用途
- 部品実装検査機器用途
- 液晶パネルなどの検査機器用途
- その他コンピュータと接続して行う画像処理用途

仕様

撮像素子	プログレッシブ走査、インターライン転送方式CCD 2/3インチサイズ ユニットセルサイズ 3.45 μ m(H)×3.45 μ m(V) 白黒撮像素子	
有効画素数	2448(H)×2050(V) 正格子配列	
読出し走査	水平走査周波数	$f_H = 18.8$ kHz
	垂直走査周波数	$f_V = 9$ Hz
	ピクセルクロック周波数	$f_{CLK} = 60.00$ MHz
標準感度	200 lx F11 (露光時間1/30秒にてデジタル出力512/1024階調出力時)	
最低被写体照度	2 lx F1.4	
S / N	約46dB	
ビデオ出力信号	プログレッシブ走査:9フレーム/秒 デジタル出力 / Camera Link (Base Configuration) 方式準拠 8または10bit階調 (30MHz×2TAP×8 or 10bit出力)	
外部同期入力	内部同期専用	
電子シャッター	1/13000秒~1/9秒 (シャッターなし)~1/0.9秒	
ランダムシャッター	プリセット固定シャッター / パルス幅制御	
走査モード	標準 (全画素) / 部分 (中央部)	
レンズマウント	Cマウント (フランジバック固定) ・可動型はオプション	
外部制御	カメラリンクケーブル経由シリアルインターフェース	
特殊機能	画像出力への設定情報インボース機能 カメラ内部温度モニター機能 カメラID情報保存機能	
ストロボ出力	露光開始タイミング信号 (+3.3V ロジックレベル)	
電源	DC12V \pm 10%、360mA (Max) PoCL規格 Ver.1.2 SafePowerに対応しています。	
動作周囲温度	0°C~40°C (結露のないこと)	
保存温度範囲	-30°C~60°C (結露・結氷のないこと)	
耐衝撃	70G	
耐振動	7G	
外形寸法	46(W)×42(H)×60(D)mm (トリボッドアタッチメントを除く)	
重量	約150g	

※ 仕様は改良などのため、予告なく変更されることがありますのでご了承下さい。

オプション例



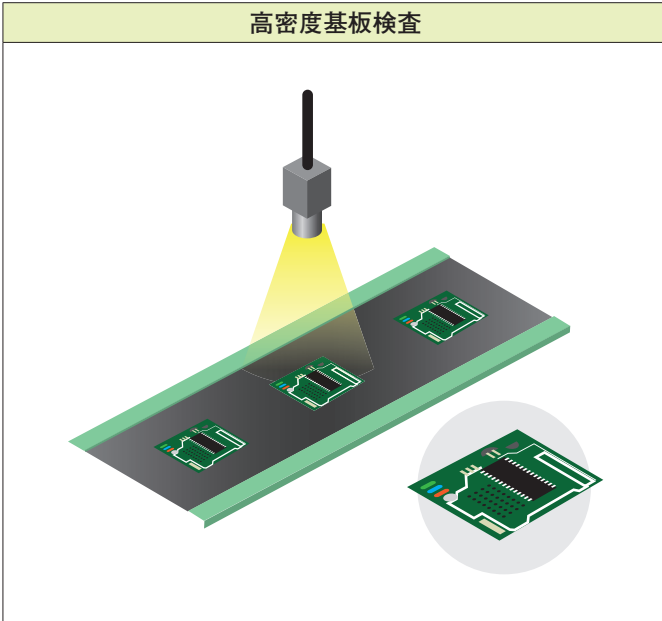
・カメラリンクケーブル
1MD26-3560-
00C-500 (5m)
P.215



・レンズ
HF16SA-1
P.188

アプリケーション

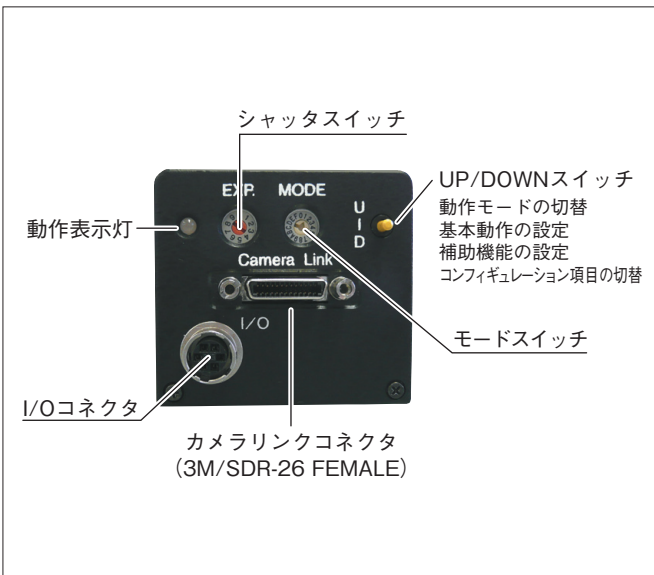
高密度基板検査



半導体ウェハの表面検査

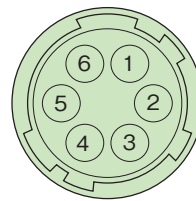


背面パネル



カメラコネクタ

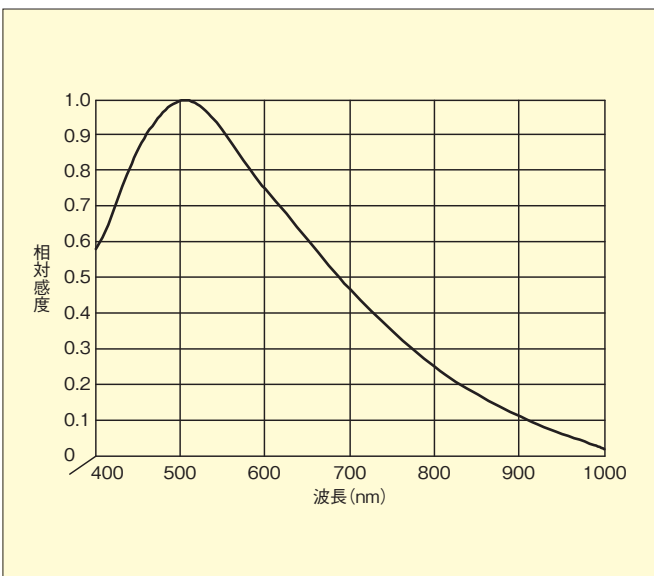
I/Oコネクタ (HRS HR10G-7R-6SB)



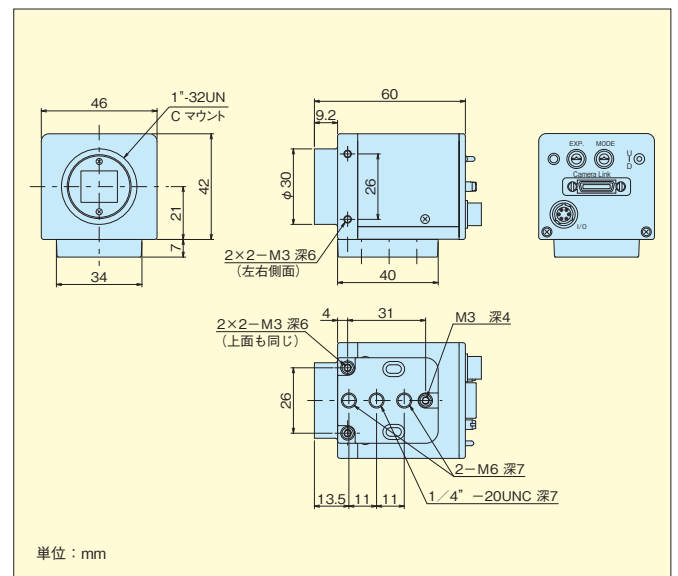
ピン番号	信号名	内容	I/O
1	GND	信号用グランド	
2	IC	※	
3	GND	信号用グランド	
4	Vinit	外部トリガ入力	In
5	STRB	ストロボ出力	Out
6	IC	※	

※ICピンはカメラ内部で使用されていますので、何も入力しないで下さい。

感度波長特性



外形寸法図



単位 : mm