

FCM300U2

36万画素、60フレーム/秒のプロGRESSIVE走査
フルフレームシャッターカメラ



(レンズ別売)
トリポッドアダプタ標準装備

概要

- 出力画素数36万画素、白黒CMOS撮像素子を搭載したフルフレームシャッターカメラです。
- USB2.0インターフェースを採用した、コンパクトサイズの使い易いカメラです。
- 映像信号は、デジタル8 or 10 bit階調(バルク転送)で出力します。
- キャプチャーボードが不要なので、ノートPCを用いた画像取得が可能です。

特長

- USB2.0インターフェースで給電と画像データ取得が1本のケーブルで可能です。
- バッファメモリ内蔵で安定した画像データ取得が可能です。
- グローバルシャッターを搭載しているので、歪みのない画像を出力できます。
- ROI機能で画像切り出しが可能です。
- 従来のVGAサイズ(H:640×V:480)のほか、より横幅が広いWVGA(H:752×V:480)の出力が可能です。
- 近赤外領域にまで感度を有するため、赤外LED照明を用いた用途にも適しています。

用途

- 各種画像処理装置の入力機器
- 実験研究設備用
- 外観検査や各種寸法測定などの計測装置の入力機器
- 顕微鏡用途

仕様

撮像素子	プログレッシブ走査 白黒CMOS、1/3インチサイズ ユニットセルサイズ 6.0μm(H)×6.0μm(V)	
有効画素数	752(H)×480(V)	
撮像面積	4.51mm(H)×2.99mm(V)	
フレームレート	60.0fps	at WVGA(752×480)出力
	69.2fps	at VGA(640×480)出力
	127.4fps	at QVGA(320×240)出力
電子シャッター	1/31,520秒～1.039秒	
ランダムシャッター	機能なし	
出力階調	8bit or 10bit	
インターフェース	USB2.0/バルク転送	
同期方式	内部同期	
レンズマウント	Cマウント	
電源	DC5V、USBコネクタより給電	
消費電力	2W以下	
動作周囲温度	0～40℃/湿度 10～80%(結露のないこと)	
保存温度範囲	0～60℃/湿度 10～95%(結露のないこと)	
外形寸法	50(W)×47(H)×42(D)mm (トリポッド除く)	
重量	約110g	

※仕様は改良などのため、予告なく変更されることがありますのでご了承下さい。

付属品

- Windows8(32ビット/64ビット)、Windows7(32ビット/64ビット)、Windows XP(32ビット)対応ドライバ
- Windows7(32ビット/64ビット)、Windows XP(32ビット)対応SDK
- ビュアソフト(FCViewer)

オプション例

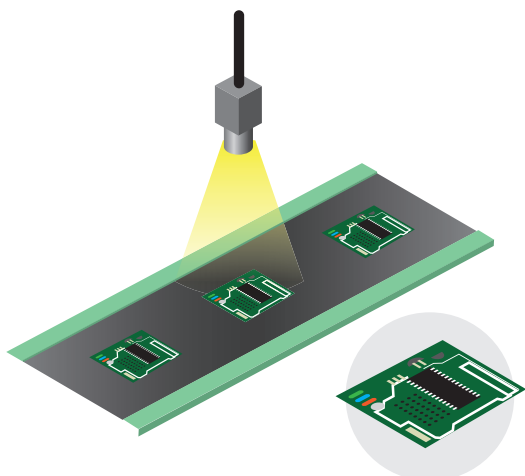


・USBカメラケーブル
USB2-CBL-03(3m)
P.214

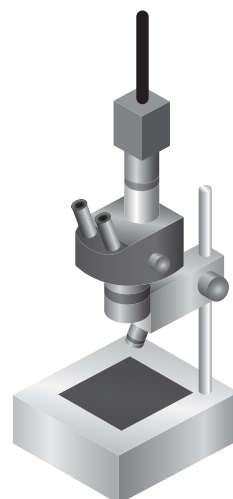
・レンズ
CLS-314F
P.181

アプリケーション

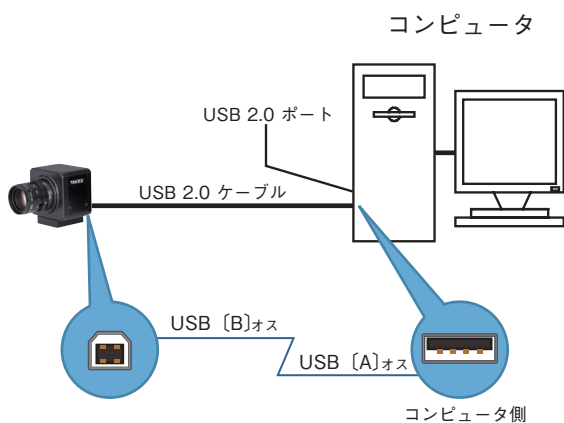
高密度基盤検査



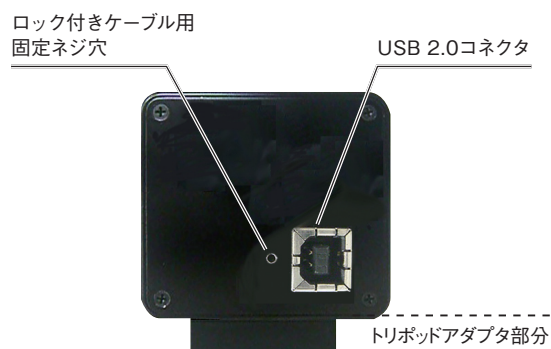
顕微鏡用途



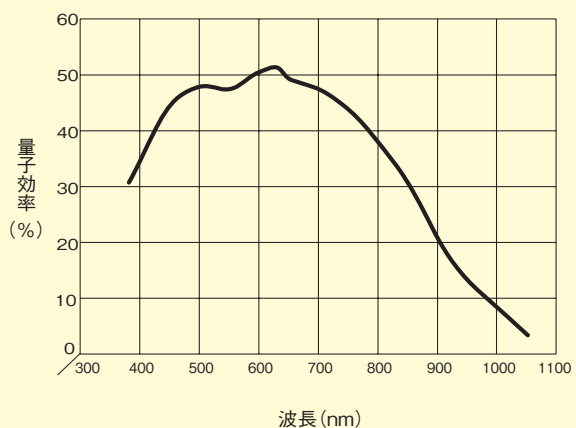
機器接続例



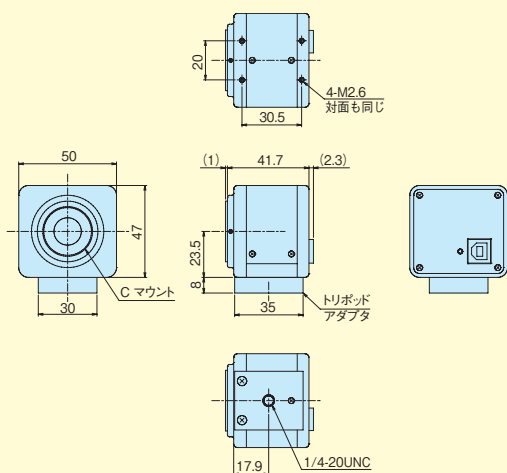
背面パネル



感度波長特性



外形寸法図



単位 : mm