

FCM5MHGE FCM3MHGE

GigE Vision対応、500万画素 20フレーム/秒、300万画素 30フレーム/秒
フルフレームシャッターカメラ

GigE
VISION

画像処理 LCD 部品検査

高解像 LSI



(レンズ別売)

概要

- 高感度・高精細のCMOSセンサを搭載したフルフレームシャッターカメラです。
- 高速動作・高解像度の画像出力が可能です。FCM5MHGEは20フレーム/秒・500万画素、FCM3MHGEは30フレーム/秒・300万画素。
- 画像出力は8/10/12ビットのデジタル信号(GigE Vision方式準拠)で出力します。
- ランダム電子シャッターが可能ですので、任意タイミングのフルフレーム静止画を得ることが出来ます。
- イーサネット経由のシリアル通信を用いて、カメラの動作設定値の外部制御が可能です。

特長

- 中継なしで最長100mの画像伝送が可能です。
- 光学サイズ(FCM5MHGE:2/3インチ、FCM3MHGE:1/1.8インチ)、画素数(FCM5MHGE:500万画素、FCM3MHGE:300万画素)ですので、既存の500・200万画素のCCDカメラの置き換えに適しています。
- グローバルシャッター方式のCMOSセンサを搭載していますので、高速で移動する対象物体を撮像しても画像に歪みが生じません。
- 背面のカメラコネクタからの給電、または、LANケーブル経由で給電するPoE方式いずれでも使用が可能です。
- 独自の回路設計、機構設計にて最大限に小型、軽量にしています。

用途

- 画像検査などの画像処理装置の入力機器
- 液晶パネル検査機器用途
- 外観検査や各種寸法測定等の計測装置の入力機器
- 基板実装検査装置の入力機器
- ITS入力機器
- その他コンピュータとネットワーク接続して行う画像処理用途

仕様

	FCM5MHGE	FCM3MHGE
撮 像 素 子	プログレッシブ走査、グローバルシャッター方式、白黒CMOS	
	2/3 インチサイズ	1/1.8 インチサイズ
	ユニットセルサイズ 3.45μm(H)×3.45μm(V)	
有 効 画 素 数	506万画素 2464(H)×2056(V)	318万画素 2064(H)×1544(V)
	プログレッシブ走査:20フレーム/秒(at 8bit)	プログレッシブ走査:30フレーム/秒(at 8bit)
ビ デ オ 出 力 信 号	デジタル出力 8/10/12bit階調(ギガビットイーサネット)切り替え可 GigE Vision方式準拠	
電 子 シ ャ ッ タ	1/26,000秒～	1/28,000秒～
ランダムシャッター	プリセット固定シャッター	
走 査 モ ー ド	全画素/部分(任意ライン読出し)/ビニング	
外 部 制 御	イーサネット経由シリアルインターフェース	
光 学 フィ ル タ	なし(IRカットフィルタ/光学ローパスフィルタともに非装着)	
レ ン ズ マ ウ ン ト	Cマウント(フランジバック固定)	
電 源	カメラコネクタ(6Pin):DC12V±10%、380mA以下 PoE給電:DC42V～57V(標準48V)140mA以下 IEEE802.3af 規格準拠	
動 作 周 囲 温 度	0°C～40°C(結露のないこと)	
保 存 温 度 範 囲	-30°C～60°C(結露、結氷のないこと)	
耐 衝 撃	70G	
耐 振 動	7G	
外 形 寸 法	48(W)×45(H)×51(D)(突起部除く)	
重 量	約150g	

※ 仕様は改良などのため、予告なく変更されることがありますのでご了承下さい。

オプション例



・カメラ電源ユニット
PU100-K1
P.203



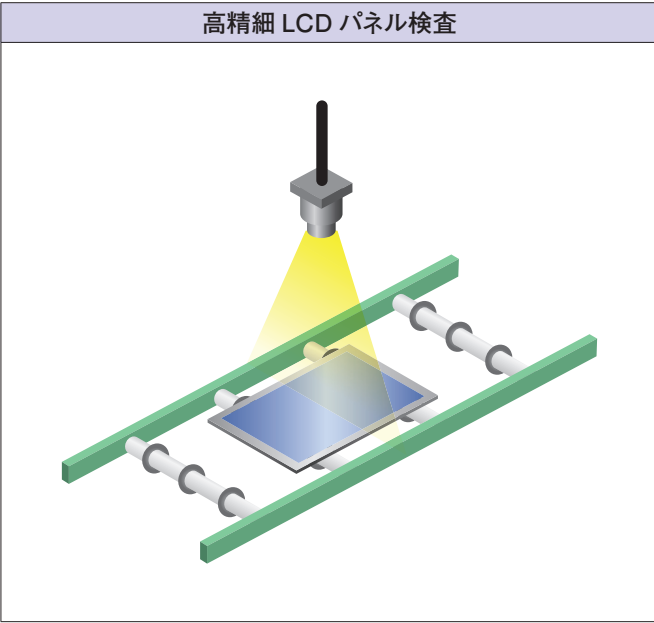
・カメラケーブル
6P12G-03(3m)
P.212



・レンズ
HF16SA-1
P.188

アプリケーション

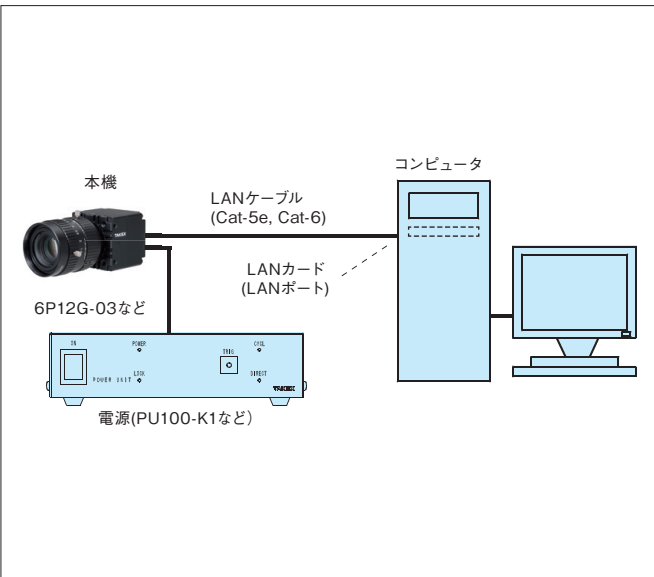
高精細 LCD パネル検査



背面パネル



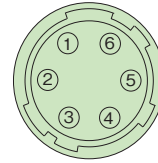
機器接続例



※カメラ本体以外の商品については全て別売です。

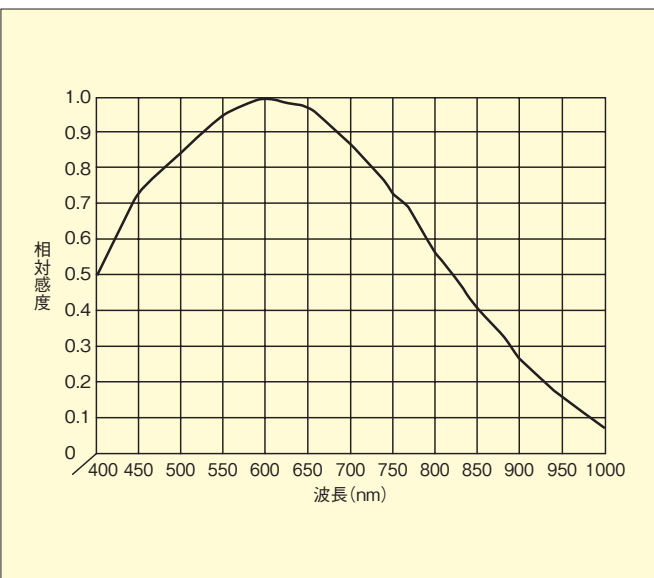
カメラコネクタ

カメラコネクタ
(HRS HR10A-7R-6PB または相当品)

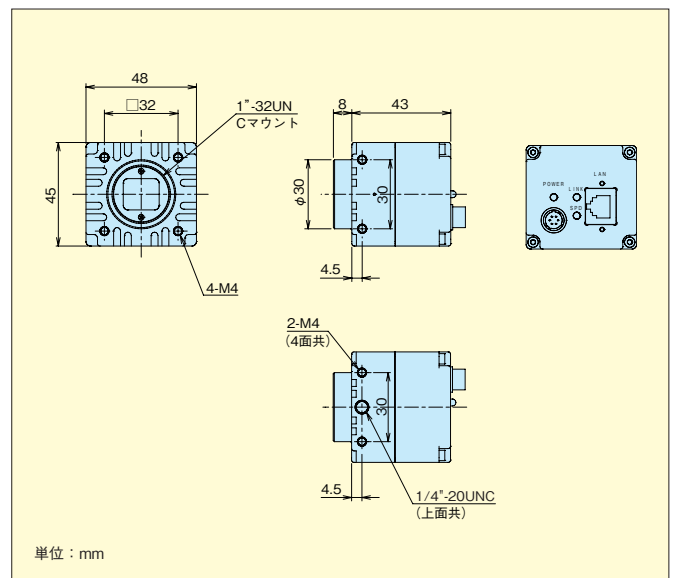


ピン番号	信号名	内容	I/O
1	GND	グラウンド	
2	N.C	未使用	
3	N.C	未使用	
4	Vinit	外部トリガ入力	In
5	STRB	ストロボタイミング出力	Out
6	+12V	DC電源入力	(In)

感度波長特性



外形寸法図



単位 : mm