



(レンズ別売)

概要

- フレームレート15フレーム/秒、201万画素の高速走査フルフレームシャッターカラーカメラです。他に、中央部部分走査(30フレーム/秒読み出しモード)、モニター用ドラフト走査(47フレーム/秒読み出しモード)を備えています。
- ビデオ信号は、8ビットまたは10ビットのデジタル映像信号を出力します。(RGB Bayer配列 RAW出力)
- ビデオ出力はプログレッシブ走査(ノンインターレース走査)で、Camera Link(Base Configuration)に準拠して出力します。
- ランダム電子シャッターが可能ですので、任意タイミングのフルフレーム静止画を得ることができます。
- 内蔵CPUによるデジタルコントロール回路を搭載していますので、再現性の高いパラメータ設定が可能です。
- Camera Link経由のシリアル通信を用いて、カメラの内部設定値の外部制御が可能です。

特長

- OSD(On Screen Display)表示による文字情報のスーパーインポーズ機能で、キャプチャー画像上にカメラの現在の設定状況を表示することができます。
- カメラに外部トリガを入力するとランダムタイミング(非同期)で画像がリセットされ、任意タイミングでの電子シャッター画像が得られます。(ランダムシャッターモード)
- ストロボ発光トリガ信号を出力します。電子シャッター開放タイミングをストロボ発光トリガ信号として出力します。(TTLレベル、active L)
- カメラ内部の温度モニター機能を搭載しています。
- プリセットトリガ入力、パルス幅トリガ入力のランダムシャッタートリガ入力を備えています。
- シリアル通信を使用してカメラ固体毎にユーザが設定したID情報を保存し、必要な時に読み出すことができます。

用途

- 高解像度の電子シャッター画像処理装置の入力機器
- LSI外観検査機器用途
- 顕微鏡用途
- 通行車両の車番読み取りなどITS用入力機器
- 駐車場管理用車番読み取り装置
- その他コンピュータと接続して行う画像処理用途

仕様

| | | |
|---------------|---|--------------------------------|
| 撮 像 素 子 | プログレッシブ走査、インターライン転送方式CCD 1/1.8インチサイズ ユニットセルサイズ 4.4 μ m(H) \times 4.4 μ m(V) カラー撮像素子(RGBベイヤー配列) | |
| 有 効 画 素 数 | 1628(H) \times 1236(V) 正方格子配列 | |
| 読 出 走 査 | 水平走査周波数 | $f_H = 18.8 \text{ kHz}$ |
| | 垂直走査周波数 | $f_V = 15 \text{ Hz}$ |
| | ピクセルクロック周波数 | $f_{CLK} = 36.000 \text{ MHz}$ |
| 標 準 感 度 | 50 lx F8 (露光時間1/15秒にてデジタル出力512/1024階調出力時) | |
| 最低被写体照度 | 2 lx F1.4 | |
| S / N | 約50dB | |
| 外 部 同 期 | HD/VD(2~5Vp-p/220 Ω 終端接続時) 自動切替方式 EXT.fH = 18.75kHz, EXT.fV = fH/1252Hz(約15Hz) | |
| ビ デ オ 出 力 信 号 | プログレッシブ走査: 15フレーム/秒 デジタル出力/Camera Link(Base Configuration)方式準拠 8bit階調(36MHz \times 1 \times 8bit出力)/ 10bit階調(36MHz \times 1 \times 10bit出力)切替可 | |
| カメラリンクコネクタ形状 | MDR | |
| 電 子 シ ャ ッ タ | 1/18000秒~1/15秒(シャッターなし)~10秒 | |
| ランダムシャッター | プリセット固定シャッター/パルス幅制御/ツートリガ | |
| 走 査 モ ー ド | 標準(全画素)/部分(中央部)/ドラフト(4ライン飛び越し) | |
| 外 部 制 御 | カメラリンクケーブル経由シリアルインターフェース | |
| レ ン ズ マ ウ ン ト | Cマウント(フランジバック固定)・可動型はオプション | |
| 光 学 フィ ル タ ー | IRカットフィルター | |
| 特 殊 機 能 | 画像出力への設定情報インポーズ機能 カメラID情報保存機能 カメラ内部温度モニター機能 | |
| 電 源 | DC12V \pm 10%, 500mA(Max) | |
| 動 作 周 囲 温 度 | 0 $^{\circ}$ C~50 $^{\circ}$ C(結露のないこと) | |
| 保 存 温 度 範 囲 | -30 $^{\circ}$ C~60 $^{\circ}$ C(結露、結水のないこと) | |
| 耐 衝 撃 | 70G | |
| 対 振 動 | 7G | |
| 外 形 寸 法 | 46(W) \times 42(H) \times 112(D)mm(コネクタ除く) | |
| 重 量 | 約200g | |

※ 仕様は改良などのため、予告なく変更されることがありますのでご了承下さい。

オプション例



・カメラ電源ユニット
PU100-K1
P.203

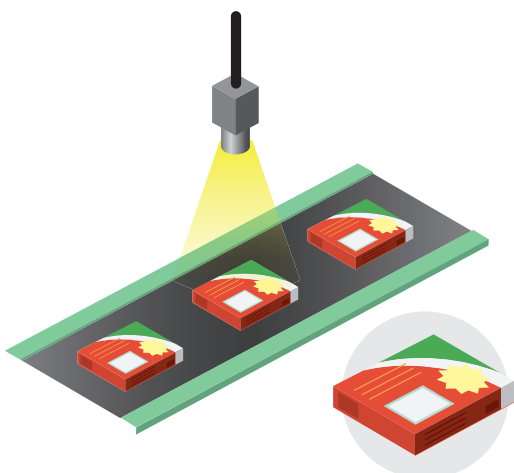
・カメラケーブル
12W-03(3m)
P.210

・カメラリンクケーブル
14B26-SZ3B-
500-03C(5m)
P.215

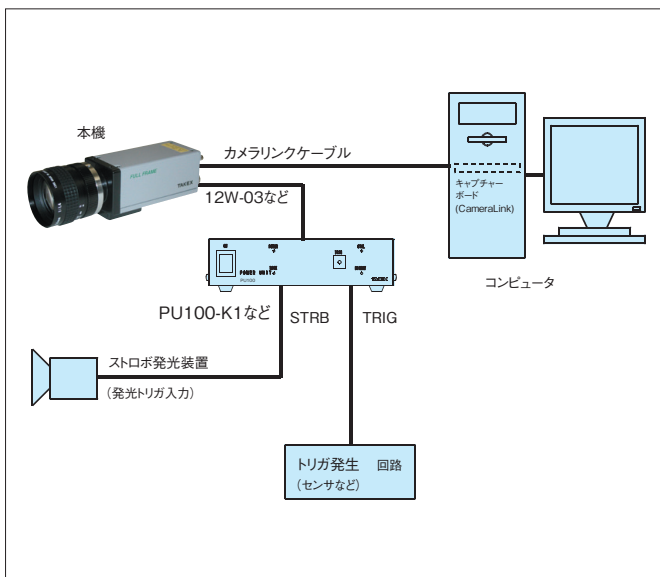
・レンズ
M118FM16
P.187

アプリケーション

カラー印刷のパッケージ検査

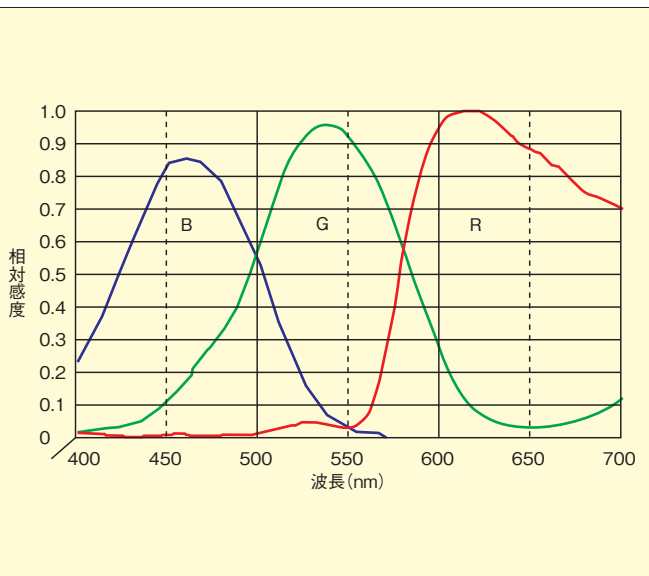


機器接続例



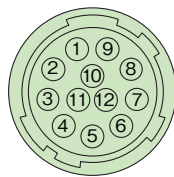
※カメラ本体以外の商品については全て別売です。

感度波長特性



カメラコネクタ

カメラコネクタ(HRS HR10A-10R-12PB)

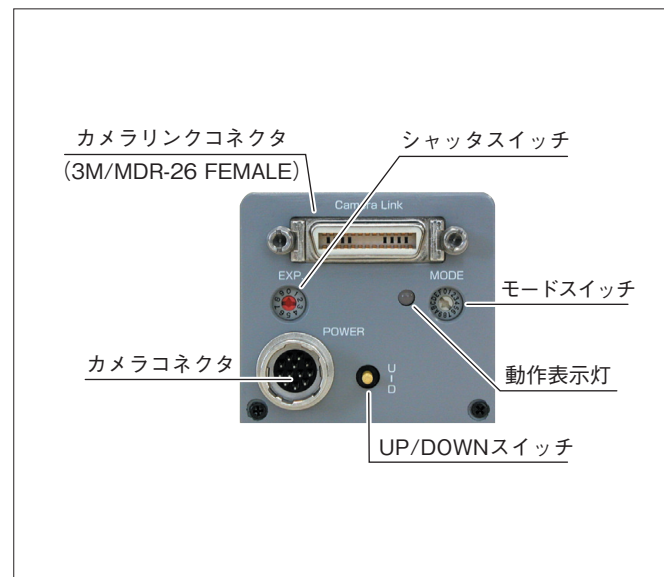


| ピン番号 | 信号名 | 内容 | I/O |
|------|-----------|-----------|-----|
| 1 | GND(OV) | 電源用グラウンド | |
| 2 | +12V | DC電源入力 | In |
| 3 | (AGND) *1 | アナロググラウンド | |
| 4 | NC *2 | 無接続 | |
| 5 | GND | 信号用グラウンド | |
| 6 | Vinit | 外部トリガ入力 | In |
| 7 | Ext-VD | 外部VD入力 | In |
| 8 | GND | 信号用グラウンド | |
| 9 | Ext-HD | 外部HD入力 | In |
| 10 | GND | 信号用グラウンド | |
| 11 | STRB | ストロボ出力 | Out |
| 12 | GND | 信号用グラウンド | |

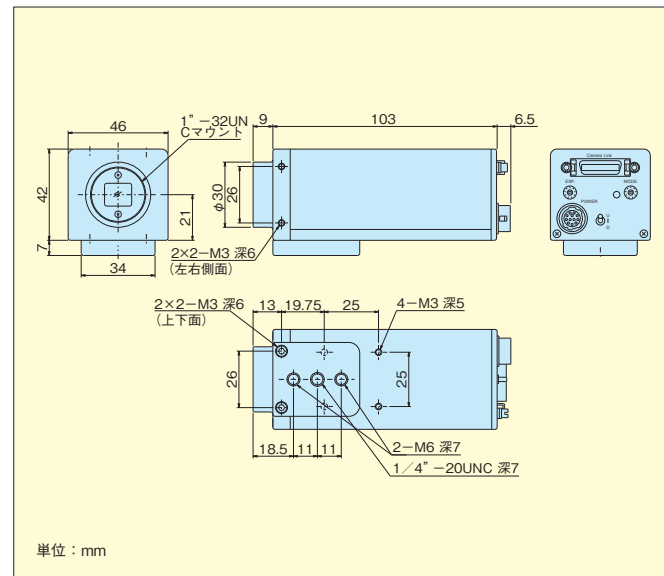
*1…(AGND)はアナログ信号グラウンドです。このカメラでは通常、何も接続しないで下さい。

*2…NCは無接続の端子ですが通常、何も接続しないで下さい。

背面パネル



外形寸法図



単位 : mm

フルフレームシャッターカラーカメラ(プログレッシブ走査カラー Camera Link/VDS)