



(レンズ別売)

## 概要

- フレームレート210フレーム/秒、30万画素の高速走査フルフレームシャッターカラーカメラです。他に、中央部部分走査(600フレーム/秒読み出しモード)、倍速走査(390フレーム/秒読み出しモード)を備えています。
- デジタル信号は、8ビットまたは10ビットのデジタル映像信号を出力します。(RGB Bayer配列 RAW出力)
- ビデオ出力はプログレッシブ走査(ノンインターレース走査)で、Camera Link(Base Configuration)に準拠して出力します。
- ランダム電子シャッターが可能ですので、任意タイミングのフルフレーム静止画を得ることができます。
- 内蔵CPUによるデジタルコントロール回路を搭載していますので、再現性の高いパラメータ設定が可能です。
- Camera Link経由のシリアル通信を用いて、カメラの内部設定値の外部制御が可能です。

## 特長

- OSD(On Screen Display)表示による文字情報のスーパーインポーズ機能で、キャプチャー画像上にカメラの現在の設定状況を表示することができます。
- カメラに外部トリガを入力するとランダムタイミング(非同期)で画像がリセットされ、任意タイミングでの電子シャッター画像が得られます。(ランダムシャッターモード)
- ストロボ発光トリガ信号を出力します。電子シャッター開放タイミングをストロボ発光トリガ信号として出力します。(TTLレベル、active L)
- カメラ内部の温度モニター機能を搭載しています。
- プリセットトリガ入力、パルス幅トリガ入力のランダムシャッタートリガ入力を備えています。
- シリアル通信を使用してカメラ固体毎にユーザが設定したID情報を保存し、必要な時に読み出すことができます。

## 用途

- 高速の電子シャッター画像処理装置の入力機器
- 外観検査機器用途
- ITS用入力機器
- その他コンピュータと接続して行う画像処理用途

## 仕様

撮 像 素 子	プログレッシブ走査、インターライン転送方式CCD 1/3インチサイズ ユニットセルサイズ 7.4 $\mu$ m(H) $\times$ 7.4 $\mu$ m(V) カラー撮像素子(RGBベイヤー配列)	
有 効 画 素 数	640(H) $\times$ 480(V) 正方格子配列	
読 出 し 走 査	水平走査周波数	$f_H = 103.9$ kHz
	垂直走査周波数	$f_V = 210$ Hz
	ピクセルクロック周波数	$f_{CLK} = 40.0$ MHz
標 準 感 度	400 lx F16 (露光時間1/30秒にてデジタル出力512/1024階調出力時)	
最低被写体照度	1 lx F1.4	
S / N	約50dB	
外 部 同 期	内部同期専用	
ビ デ オ 出 力 信 号	プログレッシブ走査:210フレーム/秒 デジタル出力:Camera Link(Base Configuration)方式準拠 :8または10bit階調(40MHz $\times$ 2TAP $\times$ 8 or 10bit出力)	
カメラリンクコネクタ形状	MDR	
電 子 シ ャ ッ タ	1/40000秒 $\sim$ 1/210秒(シャッターなし) $\sim$ 1/21秒(DUAL出力時)	
ランダムシャッター	プリセット固定シャッター/パルス幅制御	
走 査 モ ー ド	標準(全画素)/部分(中央部)/倍速(2ライン加算)	
外 部 制 御	カメラリンクケーブル経由シリアルインターフェース	
レ ン ズ マ ウ ン ト	Cマウント(フランジバック可動型)	
光 学 フィ ル タ ー	光学ローパスフィルター	
特 殊 機 能	画像出力への設定情報インポーズ機能 カメラ内部温度モニター機能 カメラID情報保存機能	
電 源	DC12V $\pm$ 10%、350mA(Max)	
動 作 温 度	0 $^{\circ}$ C $\sim$ 40 $^{\circ}$ C(結露のないこと)	
保 存 温 度	-30 $^{\circ}$ C $\sim$ 60 $^{\circ}$ C(結露、結氷のないこと)	
耐 衝 撃	70G	
耐 振 動	7G	
外 形 寸 法	46(W) $\times$ 42(H) $\times$ 60(D)mm(コネクタ除く)	
重 量	約150g	

※ 仕様は改良などのため、予告なく変更されることがありますのでご了承ください。

## オプション例



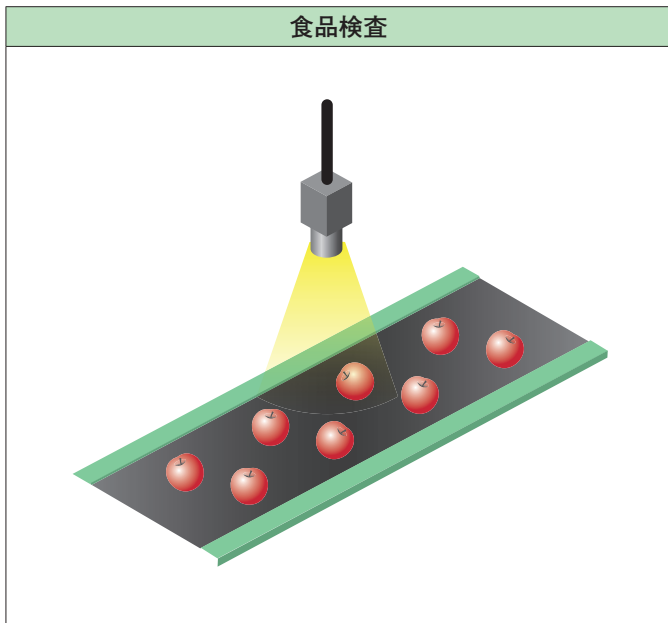
・カメラ電源ユニット  
PU100-K1  
P.203

・カメラケーブル  
12W-03(3m)  
P.210

・カメラリンクケーブル  
14B26-SZ3B-  
500-03C(5m)  
P.215

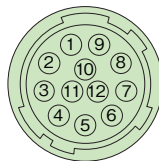
・レンズ  
CLS-1214F  
P.181

アプリケーション



カメラコネクタ

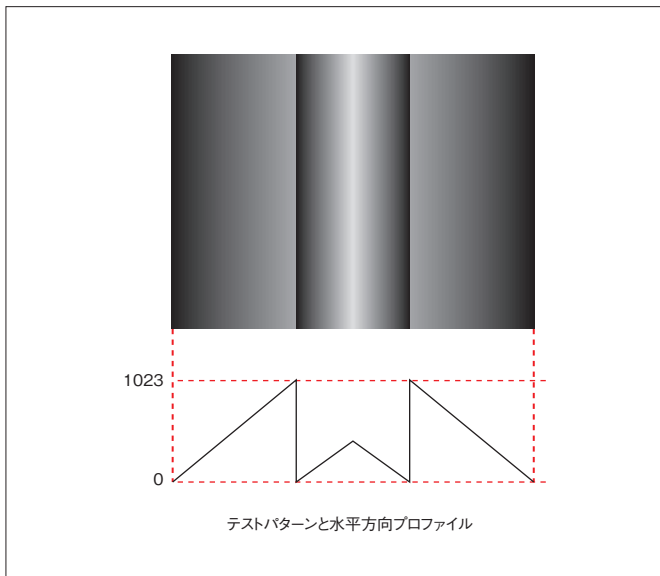
カメラコネクタ(HRS HR10A-10R-12PB)



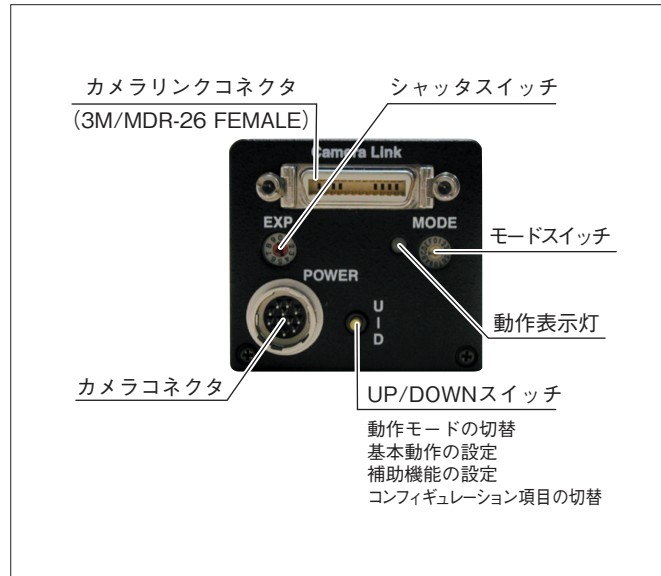
ピン番号	信号名	内容	I/O
1	GND (0V)	電源用グラウンド	
2	+12V	DC電源入力	In
3	GND	信号用グラウンド	
4	NC		
5	GND	信号用グラウンド	
6	Vinit	外部トリガ入力	In
7	IC		
8	GND	信号用グラウンド	
9	IC		
10	GND	信号用グラウンド	
11	STRB	ストロボ出力	Out
12	GND	信号用グラウンド	

※ICピンはカメラ内部で使用されていますので、何も入力しないで下さい。

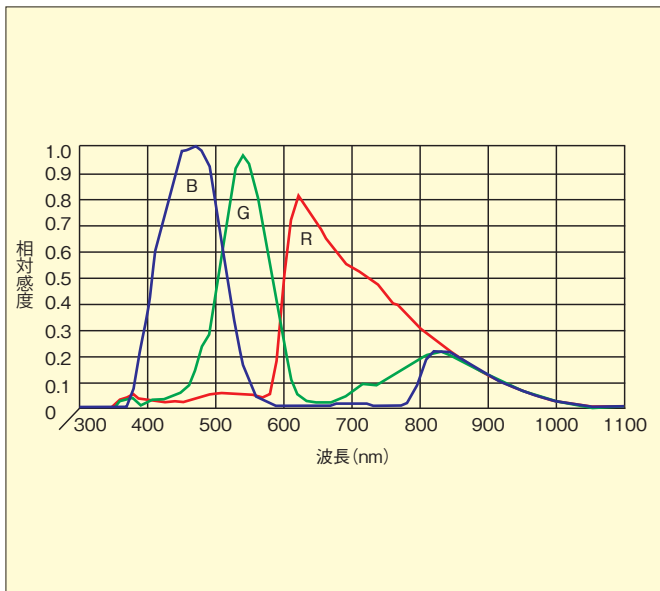
テストパターン出力機能



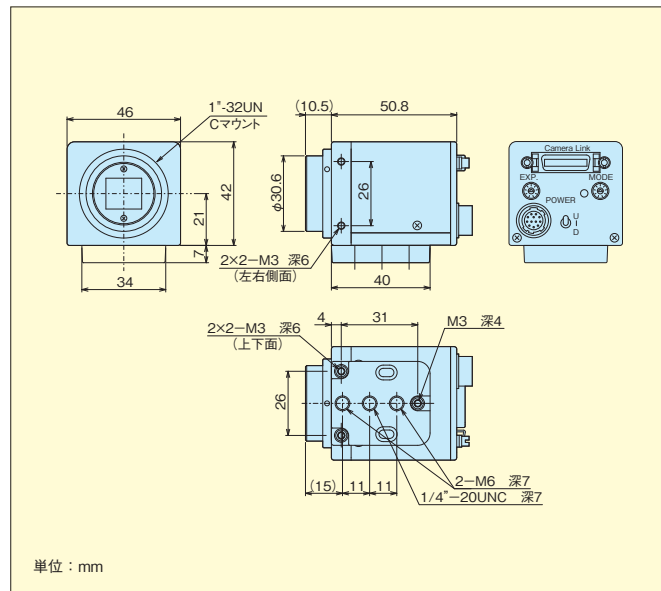
背面パネル



感度波長特性



外形寸法図



フルフレームシャッターカラーカメラ(フログレッシブ走査カラー Camera Link/VDS)