

CCDビデオカメラ

取扱説明書



30万画素プログレッシブ走査型カラーカメラ

FS350HECL FS350HECL-TA

このたびはTAKE X CCDビデオカメラをお買いあげいただき、誠にありがとうございました。

この説明書と添付の保証書をよくお読みのうえ、正しくご使用下さい。
その後大切に保管し、わからない時は再読して下さい。

目 次

1 . 特長	3
2 . 概要	3
3 . 各部の説明	4
4 . 操作方法	6
5 . 各種設定	1 1
6 . 設定変更方法	1 4
7 . シリアル通信制御	2 4
8 . タイミングチャート	2 9
9 . 注意事項	3 4
1 0 . 仕様	3 4
1 1 . 外形寸法	3 5

竹中システム機器株式会社

文書整理番号 K09819
FS350HECL 取扱説明書(10版)

[変更履歴]

版	変更内容	記事	日付	文書番号	備考
1 版	-	初 版	2007-01-10	K07110	
2 版	追記		2007-07-18	K07718	
3 版	追記	本文書単独で全文記載	2008- 2-21	K08221	
4 版	誤記訂正	タイミングチャート (ランダムシャッター)	2008-05-11	K08511	
5 版	トリポット変更に伴う変更 誤記訂正	トリポット固定強化のため	2008-07-14	K08710	2008-8-1以降出荷 のカメラに適合
6 版	FS350HECL-TA外形図追加 誤記訂正	FS350HECL-TA併記	2008-09-01	K08829	
7 版	誤記訂正	通信コマンド " S " 外形図	2008-10-31	K08A26	
8 版	誤記訂正	通信設定：1 ストップビット 仕様欄	2009-06-05	K09605	
9 版	追記		2009-07-11	K09711	
10 版	追記	S I N G L E 読み出し	2009-08-19	K09819	

本説明書中での付加表記について

(注) ... ご使用に際してご注意頂きたい点を解説しています。

(!) ... 従来製品との比較の上で特にご注意頂きたい点を解説しています。

[用語] ... 本カメラの動作を説明する為に特別に規定する用語を解説しています。

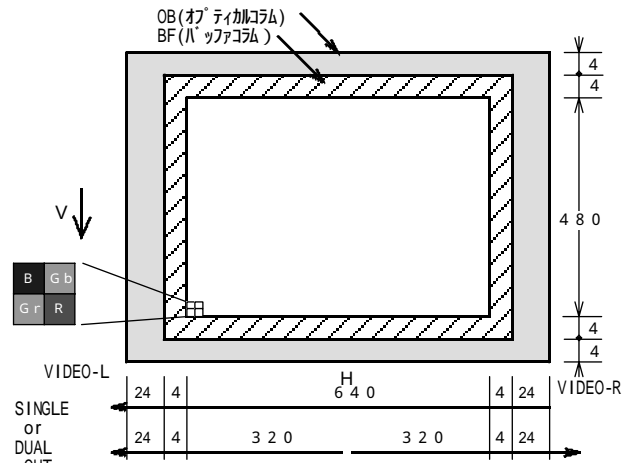
[解説] ... 本カメラの動作を理解する上で必要と思われる事柄を解説しています。

1. 特長

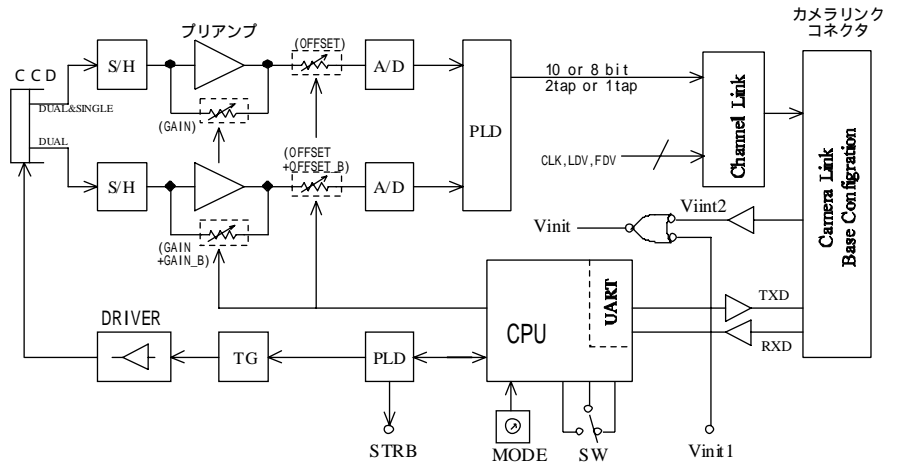
- ・本製品 (F S 3 5 0 H E C L) は 1 / 3 インチ光学サイズの原色カラー C C D を採用したフルフレームシャッタカメラです。
- ・カラー演算機能 (Bayer RGB変換) を搭載したキャプチャーボードと組み合わせる事でカラーフルフレームシャッタ画像を得られます。
- ・毎秒 2 1 0 フレームのフルフレームシャッタ画像が得られます。
- ・カメラリンク (Base Configuration) 準拠の 8 or 1 0 ビットデジタル映像信号出力が得られます。
- ・カメラリンク経由のシリアル通信を用いてカメラの内部設定値の外部制御が可能です。
- ・O S D 表示による文字情報のスーパーインポーズ機能でキャプチャー画像上にカメラの現在の設定状況を表示することが出来ます。
- ・カメラ内部温度モニター機能を搭載しています。
- ・ランダムシャッタ動作は従来のプリセットトリガ、パルス幅トリガで使用出来ます。
- ・連続シャッタ動作時にもストロボ信号を出力する事が出来るのでLED照明などの省電力化、スミアの低減に効果が有ります。
- ・カメラ個体毎にユーザが設定した I D 情報を保存し、必要なときに読み出す事が出来ます (シリアル通信を使用) 。
- ・F S 3 5 0 H E C L - T A は、付属するトリポットアタッチメント以外は、同じ仕様です (外形図参照) 。

2. 概要

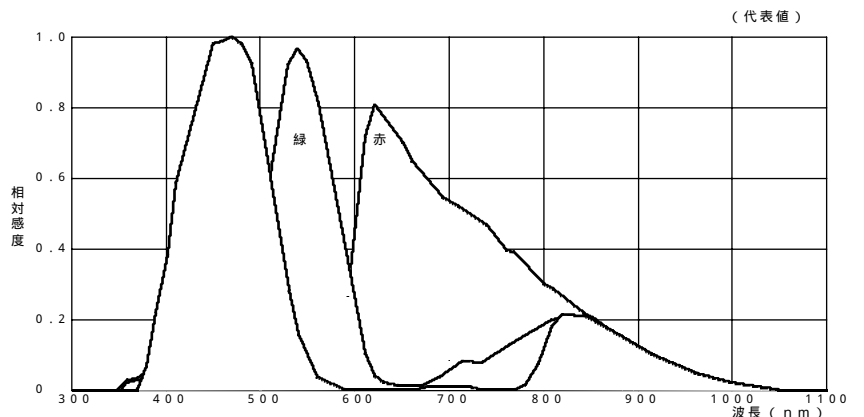
		DUAL出力	SINGLE出力
撮像素子		プログレッシブ走査, インターライン 1 / 3 インチ	
有効画素数		640 (H) × 480 (V) 3 0 万画素	
ユニットセルサイズ		7.4um (H) × 7.4um (V)	
読出し 走査	水平	103.9KHz (代表)	54.6KHz (代表)
	垂直	210Hz	110Hz
	クロック	4 0 . 0 0 M H z	
電子シャッタ		1 / 40000 ~ 1 / 210秒	1 / 30000 ~ 1 / 110秒 (連続シャッタ・ランダムシャッタ)
ビデオ出力信号		Camera Link (Base Configuration) 準拠 デジタル 8 or 1 0 bit	
		2 T a p	1 T a p
走査 モード		全画素独立 中央部部分走査 倍速走査	



本機のブロック図

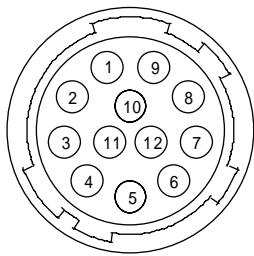
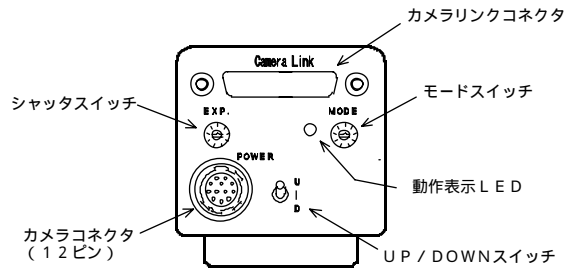


代表的感度特性



3. 各部の説明

- (3-1) カメラ背面パネルの説明
動作モード、電子シャッター時間等の設定および各出力コネクタの配置 右図をご覧ください。
- (3-2) カメラコネクタ(HRS HR10A-10R-12PB)
カメラケーブル接続コネクタ(12ピン)のピン配置と、各ピンに対応する信号名を以下に示します。



(カメラ外側より見たピン配置)

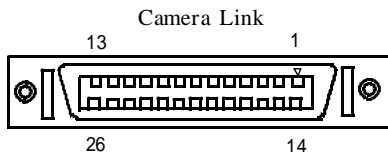
ピン番号	信号名	内容	I/O
1	GND (0V)	電源用グランド	
2	+12VDC	DC電源入力	(In)
3	GND	信号用グランド	
4	NC		
5	GND	信号用グランド	
6	Vinit1	外部トリガ入力	In
7	IC		
8	GND	信号用グランド	
9	IC		
10	GND	信号用グランド	
11	STRB	ストロボ出力	Out
12	GND	信号用グランド	

ICピンは、カメラ内部で使用されていますので、何も入力しないでください。

- (3-3) カメラリンクコネクタ (3M / MDR-26 FEMALE)
ピン配置図と各ピンに対応する信号名を以下に示します。

[カメラリンク・コネクタ (MDR-26 Connector) のピン配置]

コネクタ ピン番号	信号名	ツイックスケ-ブル 割り当て	コネクタ ピン番号	信号名	ツイックスケ-ブル 割り当て
1	inner shield	shield	14	inner shield	shield
2	X0-	PAIR1-	15	X0+	PAIR1+
3	X1-	PAIR2-	16	X1+	PAIR2+
4	X2-	PAIR3-	17	X2+	PAIR3+
5	Xclk-	PAIR4-	18	Xclk+	PAIR4+
6	X3-	PAIR5-	19	X3+	PAIR5+
7	SerTC+	PAIR6+	20	SerTC-	PAIR6-
8	SerTFG-	PAIR7-	21	SerTFG+	PAIR7+
9	CC1-	PAIR8-	22	CC1+	PAIR8+
10	CC2+	PAIR9+	23	CC2-	PAIR9-
11	CC3-	PAIR10-	24	CC3+	PAIR10+
12	CC4+	PAIR11+	25	CC4-	PAIR11-
13	inner shield	shield	26	inner shield	shield



カメラリンクコネクタの外観
(カメラ外側より見た図)

(注) カメラリンクコネクタのピン配置はカメラ側(上表)とキャプチャーボード側では異なっています。キャプチャーボード側では次の様にケーブルの接続番号がカメラ側と逆となる点に注意して下さい。

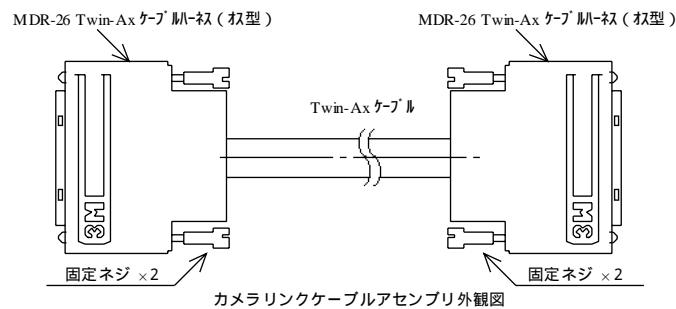
- 1 = inner shield, 14 = inner shield
- 2 = CC4-, 15 = CC4+
- 3 = CC3+, 16 = CC3-
- ...
- 12 = X0+, 25 = X0-
- 13 = inner shield, 26 = inner shield

(フレームグラバ-側のピン配置)

[カメラリンク・ビット割り当て表] (カメラリンク信号; エンコード後の信号 エンコード前の信号名の対応)

カメラリンクポート	カメラ信号名	I/O	備 考	
Strobe	CLK	0	画素クロック	
LVAL	LDV	0	水平同期タイミング	
FVAL	FDV	0	垂直同期タイミング	
DVAL	-	0	(Hレベルに固定)	
Spare	-	0	(Hレベルに固定)	
8 ビット 出力	PORTA0 / PORTB0	D00	0	最下位データ
	PORTA1 / PORTB1	D01	0	
	PORTA2 / PORTB2	D02	0	
	PORTA3 / PORTB3	D03	0	
	PORTA4 / PORTB4	D04	0	
	PORTA5 / PORTB5	D05	0	
	PORTA6 / PORTB6	D06	0	
	PORTA7 / PORTB7	D07	0	最上位データ
	PORTC0,1,2,3,4,5,6,7	-	0	(Lレベルに固定)
10 ビット 出力	PORTA0 / PORTC0	D00	0	最下位データ
	PORTA1 / PORTC1	D01	0	
	PORTA2 / PORTC2	D02	0	(8ビット階調取り込み時の最下位データ)
	PORTA3 / PORTC3	D03	0	
	PORTA4 / PORTC4	D04	0	
	PORTA5 / PORTC5	D05	0	
	PORTA6 / PORTC6	D06	0	
	PORTA7 / PORTC7	D07	0	
	PORTB0 / PORTB4	D08	0	
	PORTB1 / PORTB5	D09	0	最上位データ
PORTB2,3,6,7	-	0	(Lレベルに固定)	
CC1	Vinit2	I	ランダムシャッタートリガ	
CC2	(reserved)	I	(将来の製品の為に予約)	
CC3	(reserved)	I	(将来の製品の為に予約)	
CC4	(reserved)	I	(将来の製品の為に予約)	
SerTFG	TXD	0	URAT送信データ(従来RS-232Cと同タイミング)	
SerTC	RXD	I	URAT受信データ(従来RS-232Cと同タイミング)	

ポートの割り当てはカメラリンク規格の "Base Configuration" に準拠しています。



4. 操作方法

(4-1) 接続方法

接続

カメラと周辺機器の接続例(図4-1)を参照して下さい。

カメラのレンズ取付け部カバーを外し、レンズ(別売品)を取り付けます。
 カメラヘッドとカメラ電源(別売品)をカメラケーブル(別売品)で接続します。
 カメラケーブルの許容最大長は2.5mとなっています。
 別項の動作モードの設定方法、シャッター時間の設定方法に従ってカメラの動作モードを設定します。
 カメラ背面のデジタル出力コネクタと、画像処理装置の入力端子(フレームグラバボード、コンピュータなど)をカメラリンク対応のデジタルケーブル(別売品)で接続します。
 カメラのデジタル出力コネクタから上記画像処理装置入力端子までのケーブル許容最大長は1.0mとなっています。
 接続状態を確認してからカメラ電源のスイッチを投入します。
 電源投入後1~2秒でカメラのバックパネル上の動作表示LEDがオレンジ色 緑(メニュー表示時は緑点滅)となり、動作状態となります。

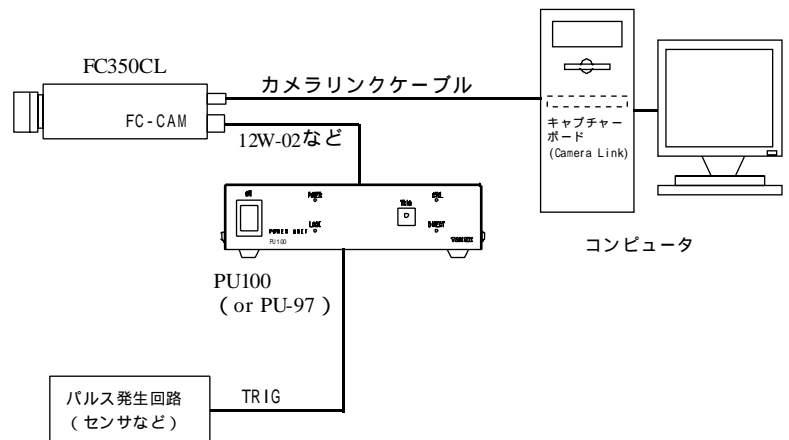


図4-1 カメラと周辺機器の接続例

(注) 上記記載のカメラケーブル、および、デジタルケーブルの許容最大長は、カメラの動作を保証するものではありません。カメラの設置条件、使用するケーブルなどによっては、上記最大長以内でも正規の映像信号が得られない場合があります。

テストパターンの利用

本機はテストパターンを発生し出力する機能を備えています。キャプチャーボードとの初期のセッティングなどに際してはこのテストパターンを利用してカメラPC間の接続やボード側の設定が正常かどうかを有る程度確認する事が可能です。

<テストパターン出力への切替手順>

カメラ電源をOFFとした状態でカメラ背面のモードスイッチを”D”の位置にセットします。
 UP/DOWNスイッチのレバーを上(または下)に倒した状態でホールドした状態でカメラ電源をONとします。
 ブザーの確認音が”ピピッ”と鳴るのを確認した後UP/DOWNスイッチのレバーを中立に戻します。
 背面のLED表示がオレンジ点滅となっている事を確認して、モードスイッチを”2”のポジションにセットします。
 モードスイッチが”2”の位置である事を確認してUP/DOWNスイッチのレバーを上側に1ストロークします。
 ブザーの確認音が”ピッ”と鳴るのを確認します。これ以降カメラからはテストパターンの映像が出力されます。
 カメラ電源をOFFとします。

こうして操作した以降はテストパターン出力の設定が保存されますので、次回以降、電源を再度投入した際もテストパターンが出力されます。

テストパターン出力から通常のカメラ映像出力に戻すには上の<テストパターン出力への切替手順>と同じ手順で、
 の時にUP/DOWNスイッチのレバーを下側に1ストロークします。これ以降カメラからは通常の映像が出力されます。
 この状態は保存されますので電源OFF後も設定が有効となります。

テストパターンの詳細については”(4-5)テストパターン表示機能”をご参照下さい。

[重要]

- (注) カメラケーブルを接続、または取り外すときは、必ずカメラ電源のパワースwitchをOFFにして下さい。
 カメラに通電したままの状態ではケーブルの着脱を行いますと故障の原因となります。
- (注) カメラを接続する時は、必ずカメラ電源、接続機器の電源を切っておいて下さい。
- (注) 当社の別売品カメラ電源以外の電源を使用する場合は、下記定格のものをご使用下さい。

電源電圧: DC 12V ± 10%
 電流容量: 350mA以上
 電源投入時は1A程度の過渡電流が流れますのでご考慮下さい。

リップル電圧: 50mVp-p以下(推奨値)
 接続コネクタ: 12ピンコネクタ 1ピン(GND), 2ピン(+12VDC)

- (注) 他社製の電源ユニットには電源接続ピンの位置が異なるものがあります。他社製の電源をご使用の際には必ず電源とカメラ接続ピンの対応を事前に確認下さい。
 規定外のピンへの電源投入などに伴う故障については有償修理の対象とさせていただきますのでご注意願います。

(4-2) Vinit 信号 (ランダムトリガ信号) の入力

Vinit 信号の入力方法

カメラをランダムシャッター動作で使用する場合はユーザ側機器より Vinit 信号 (ランダムトリガ信号) を入力する必要があります。

Vinit 信号はカメラ背面の "POWER" コネクタ (12ピンコネクタ) のピンを入力するか, "Camera Link" コネクタのCC1信号を通じて入力します。

専用電源PU100 (またはPU-97) を用いカメラと電源を弊社12Wシリーズケーブルで接続する場合はVinit 信号 (ランダムトリガ信号) を電源ユニット (PU100) のトリガ入力端子 (PU-97では "EXT" BNC) に接続します。

(注) "POWER" 及び "Camera Link" のCC1の各Vinit入力端子 (Vinit1, Vinit2) はカメラ内部で論理和 (負論理和) が取られています。(右図)

(注) これらの内の片側の入力がLレベル (アクティブ状態) に固定されていると, Vinit信号 (論理和) がLレベルに固定されてしまい, 立ち下がりエッジ信号が得られなくなります。この場合ランダムシャッター動作が起動出来なくなります。使用しない方の入力信号はHレベルに固定するか, ハイインピーダンスレベル, または開放 (何も接続しない) の何れかの状態として下さい。

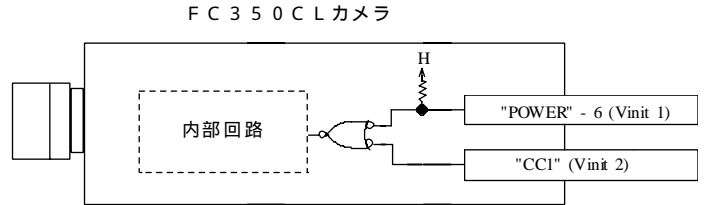
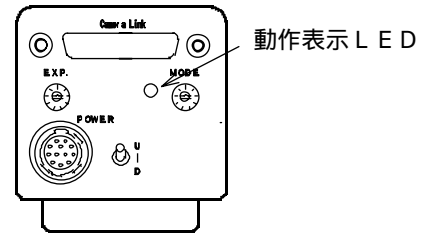


図4-2 Vinit 信号の内部接続

Vinit 信号モニターLED表示

このカメラがランダムシャッター動作に設定されている場合, 外部から入力されたトリガ信号 (Vinit 信号) 入力に反応してカメラのバックパネル上のLEDを赤くワンショット点灯し表示します。これにより信号入力の状況が確認出来ます。トリガ入力の立ち下がり1回毎に約100ms間 (一定時間) 赤色に点灯し表示します。次のトリガ信号がこの点灯時間内に入力された場合はLEDの点灯時間は再トリガされ延長されます。LEDの点灯はトリガ入力の立ち下がりの方に反応しますので上のワンショット時間より長いトリガ入力についても点灯回数は約100msの一回のみとなります。



トリガ信号入力 (Vinit) に呼応してLEDが赤色点灯します。

ランダムシャッターの各モード設定
次の表に従って各パラメータなどを設定します。

表4-1. ランダムシャッター各モードの設定

ランダムシャッターのモード	2 TRIG	PWC	シャッタースイッチ	備考
固定長 (PWC=DISABLED)	DISABLED	DISABLED	1 ~ 9	
固定長 (PWC=ENABLED)		ENABLED	1 ~ 8	
パルス幅制御		ENABLED	9	シャッタースイッチ = 1 ~ 8 は固定長と同じ

(注) シャッタースイッチ = 0 の時は全て "シャッターなし (連続画像出力)" となります。
(注) "PWC" の各パラメータの設定方法等について "(6-3) 動作モードの設定方法"。

固定長/パルス幅ランダムシャッタートリガ信号 (Vinit 信号) 推奨タイミング

次のに示す様に固定長ランダムシャッター動作の場合は1H (1水平同期期間) ~ 40Hの幅の負論理パルスを印加します。

固定長ランダムシャッター動作の場合は印加したパルスの立ち下がりタイミングで水平同期がリセットされ, 約3µ秒後に露光動作がスタートします。

パルス幅制御露光モードの場合, 印加したパルスの立ち下がりタイミングで水平同期がリセットされ, 約3µ秒後に露光動作がスタートするとともに, VinitパルスのLレベル区間 (図のTvinit) はカメラ内部のHD立ち下がりタイミングに同期化して取り込まれ, H (1水平同期時間) の整数倍のパルス幅nHとしてカメラ内部に伝わりその時間に対応したシャッター時間となります。



[固定長ランダムシャッターの場合]
1H T_{vinit} $40H$
(但しシャッター時間はVinitの幅に依存しない)
1H = 11.6µ秒 (DUAL) / 20.3µ秒 (SINGLE)

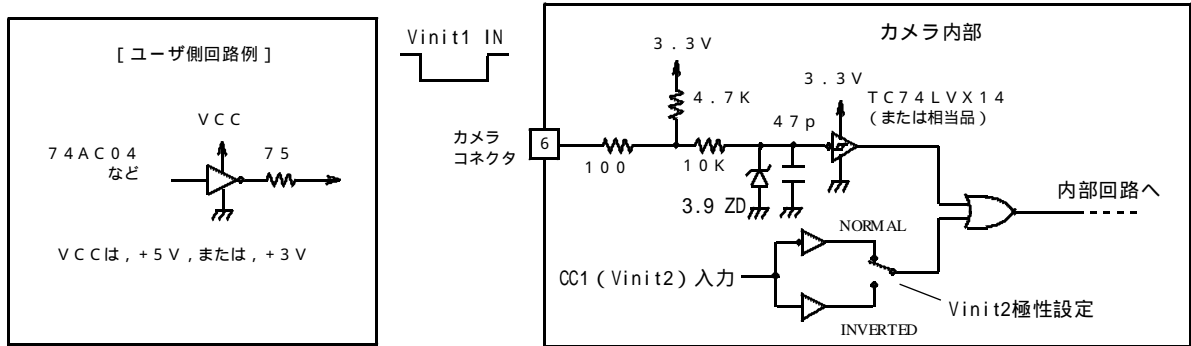
[パルス幅制御ランダムシャッターの場合]
(PWC = ENABLEDでシャッタースイッチ = 9)
nH T_{vinit} $(n+1)H$ (nは1以上の整数)
(但し, シャッター露光時間 = nHとする場合のパルス幅)

図4-3 推奨Vinit 信号タイミング波形

(注) パルス幅制御に於いて, シャッター露光時間は概ねVinitのパルス幅に最も近い水平同期時間 (H) の整数倍の長さに一致します。しかし, 厳密には通常の外部トリガ入力 (Vinit 信号) がカメラ内部の水平同期タイミングと非同期である場合) ではシャッター露光時間は1H幅の時間分だけ不定となります。この点については別項のタイミングチャートをご参照下さい。

(注) パルス幅制御モードで長時間のシャッター露光を行った場合, CCDのダイナミックレンジの低下, シャッター時間に比例してCCD撮像素子の熱雑音成分などが蓄積される, などの要因により画像のS/Nが悪化するようになります。この様に長時間の露光を行う場合は実用的な露光時間を実際のご使用状況に合わせて実験し, 適正な露光時間をお確かめ頂く事を推奨致します。

Vinit1 入力回路の駆動回路例



Vinit 信号にはチャタリングなど不要なノイズ成分を含まないこと。

Vinit2 入力 の 極性反転

カメラリンクのCC1を経由して印加するトリガ信号(Vinit2)の入力極性は設定により反転出来ます。キャプチャボードの製品によってはCC1からのトリガ信号の入力の極性が正論理(通常時Lレベル/アクティブ時Hレベル)に限定されていて、負論理入力(本機の工場出荷時の極性)のトリガ信号が使用出来ない場合があります。このような場合は本機の設定によりCC1経由のトリガ入力(Vinit2)の入力極性を反転し正論理とする事が出来ます。

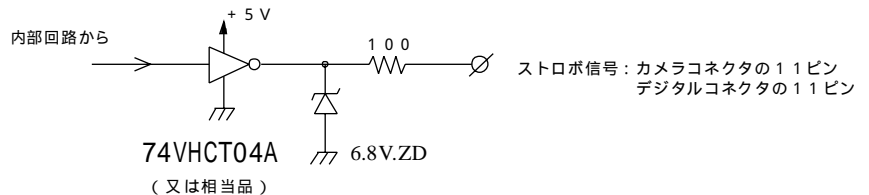
具体的な設定は”(6-3)動作モードの設定方法”の項をご参照下さい。

(注)極性反転の設定はVinit2のみに有効です。Vinit1の入力極性はこの設定の如何に関わらず常に負論理となります。

(4-3) その他の入出力回路

ストロボ信号出力回路

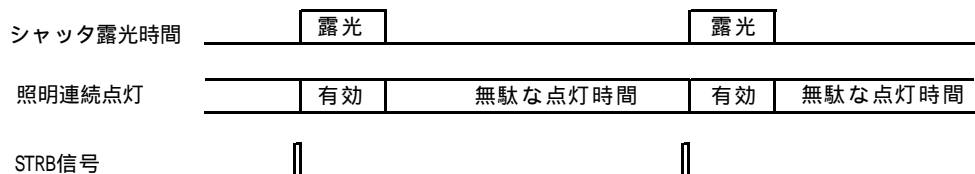
右図に内部の出力部回路を示します。



(4-4) 連続シャッター時のストロボ信号

従来製品ではストロボ信号(STRB)をランダムシャッター動作でのみ出力していましたが、本機では設定により連続シャッター動作モードでもストロボ信号を出力する事が出来ます。デフォルトの設定状態ではこの設定はOFF(連続シャッターでのストロボ信号を出力しない)となっています。この設定の変更はコンフィギュレーションメニュー(動作モード設定グループC)またはシリアル通信コマンドでのコンフィギュレーションレジスタの書き換えの実行で行います。

[解説] 連続シャッターでのストロボ信号の利用



連続シャッター動作ではカメラは露光時間に対応した時間の入光のみが有効となります。従って、照明装置を連続点灯で使用している場合はこの露光時間以外のタイミングでの照明は無駄なものとなります。本機では連続シャッター動作時にもストロボ信号(STRB)を出力する事が出来るので、この出力をトリガとしてLED照明など、高速にON/OFF制御が可能な照明の点灯を制御することで無駄な点灯時間での発光を抑える事が出来ます。この方法による照明の制御を用いて得られる効果として次の各点のメリットがあります。

- ・露光に有効な時間だけ照明を通电する事で照明の電源を省電力化できる。
- ・露光時間以外の照明の入光がなくなるのでスミアが低減する。

(注)連続シャッター動作でストロボ信号を用いて光源をON/OFF制御する場合は次の点にご注意下さい。

ストロボ発光装置などには出来るだけカメラの電源と電源分離された(電氣的に絶縁された)電源とトリガ入力端子(フォトカプラ入力など)を持つものを使用して下さい。カメラと共通の電源や接地回路を持つ照明装置をストロボ信号でON/OFFさせた場合、その際に発生する電源電圧の変動や接地電位の変化の影響を受けてカメラから出力される映像出力にノイズを生じる

場合が有ります。

また、上記の様な絶縁が施されている場合でも、ON/OFFされる照明の電流が大きい場合には電磁的な誘導により映像信号にノイズを生じる場合が有ります。この様な時は照明装置からの電磁的誘導ノイズを低減する処置を施して下さい。

(4-5) テストパターン表示機能

本カメラと画像キャプチャーボードを最初に接続する際、本機のテストパターン表示機能を用いる事によりカメラの出力タイミングや信号接続内容がキャプチャーボード側と正しくマッチしているかどうかをより容易に判定する事が出来ます。

テストパターン機能をONとすると撮像素子からの映像出力の代わりに右図示様な画像が出力されます。

このパターンは水平方向1画素毎に数値4が単純に加算されていくもので、数値0~1023の間で鋸歯状のプロファイルを示します。

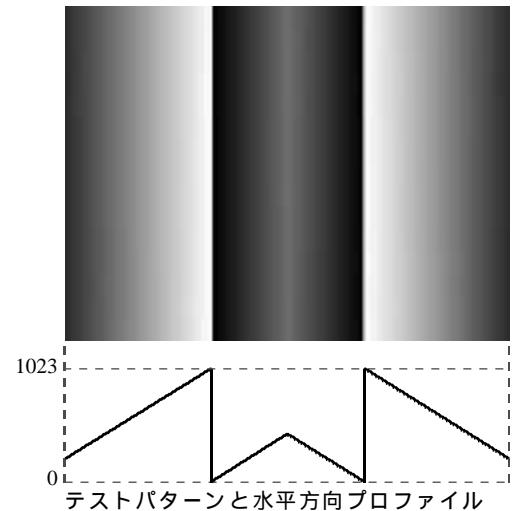
(右図下)

(注) 10ビット出力の場合は、0~1023の範囲で、8ビット出力の場合は0~255ので水平1画素毎に数値1ずつ増加するデータとなります。

(注) 有効画像端部から0でスタートする数値とはなっていません。

(注) テストパターンの出力数値はカメラのゲイン設定やオフセット設定の値には影響されません。

デフォルトの設定状態ではこの出力はOFFとなっています。この設定の変更はコンフィギュレーションメニュー(動作モード設定グループD)またはシリアル通信コマンドでのコンフィギュレーションレジスタの書き換えの実行で行います。



(4-6) カメラ内部温度モニター機能

本カメラには内部に温度センサーが搭載されており、現在のカメラ内部の温度をモニターする事が出来ます。この機能を利用すると野外設置など温度環境の厳しい条件でカメラをより安全に使用する事が可能になります。またシリアル通信コマンドと併用することによりカメラとその周辺装置の強制空冷用ファンの制御などに利用出来ます。

カメラ内部温度のモニター方法

カメラ内部温度をモニターするには次の2つの方法が有ります。

- ・MENU表示をONとして画像上のOSD表示にて確認する。(摂氏温度表示形式)
- ・RS-232Cのコマンド("RTMP"コマンド)でその返信データより確認する。(別途数値換算が必要)

(注) このモニター機能で得られる温度データはカメラの内部温度であり、周囲の環境温度でない事にご注意下さい。一般に、カメラ内部の消費電力による発熱によりカメラ内部温度は周囲温度より高い値となります。この機能でモニターされる温度が本機の仕様上の"動作時周囲温度"を越える値となっても、周囲温度が仕様値以下であり、十分な温度対策が講じられている使用状況では動作上の支障は有りません。

温度データの検出性能

温度データの分解能: 0.5°

データの更新間隔: 0.4秒

温度検出精度: ±2° C (-40° C ~ +85° C), +3 ~ -2° C (55° C ~ 125° C)

有効データ範囲: -55° C ~ 125° C (但し、カメラ動作周囲温度が仕様範囲内である事)

RS-232C通信による温度データ

RS-232Cの"RTMP"コマンドで返信される温度データは次のフォーマットに従います。

[データのフォーマット]

返信データ16ビットの内、下位の10ビットのデータが有効データです。

XXXXXXXXD9D8...D0 (上位6ビットは無効データ/下位10ビットのみ有効)

2進数 Db = B'D9D8...D0 は2の補数形式で符号付きの整数の値を示します。

但し、温度データとして有効な範囲は温度センサの動作上の制限から次の範囲です。

温度データとして有効な範囲; -110(-55° C) ~ +250(125° C)

(注) カメラ動作周囲温度が仕様範囲内でない時の温度データ数値の信頼性は保証されません。

[返信データから摂氏温度への変換方法]

上記の10ビットの2進数の数値"Db = B'D9D8...D0"を符号付き整数に変換した数値をDtとした時、摂氏温度Tcは次の式で求められます。

カメラ内部温度: $T_c = D_t \times 0.5^\circ C$

(例1) 温度データの返信数値Tdが16進数で"H'0032"の時、2進数では

$T_d = H'0032 = B'0000.0000.0011.0010$

$D_b = B'00.0011.0010 = +50$ (Tdの上位10桁のみ有効とする)

これより $T_c = +50 \times 0.5^\circ C = +25^\circ C$ が求められます。

(例2) 温度データの返信数値 T_d が16進数で "H'03FA" の時、2進数では
 $T_d = H'03F1 = B'0000.0011.1111.1010$

$D_b = B'11.1111.1010$ (T_d の上位10桁のみ有効とする) $D_t = -6$ ([解説]参照)

これより $T_c = D_t \times 0.5^\circ C = -6 \times 0.5^\circ C = -3^\circ C$ が求められます。

[解説] 補数表現データから符号付きデータへの変換アルゴリズムの例
 2の補数形式の10桁データを通常の符号付き表現に変換する例を下に示します。

10桁数値の最上位ビット(MSB)を見て正/負の判別を行う。このビットが0の時は"+", 1の時は"-の符号を で
 得られる数値(絶対値)の頭に付加する。

9桁~1桁(LSB)で表現される2進数について次の様にその数値の絶対値を得る。

のビットが0(符号が"+")の場合はそのまま整数に変換する。

のビットが1(符号が"-")の場合は9桁~1桁のビットを全て反転しその結果に1を加算する。

の符号と の絶対値で符号付きの数値が求まる。

上の(例2)では から最上位桁が1なので符号は"-", 絶対値は $(\text{invert}(B'11111010)+1 = B'0000101 +1 = 5+1 =6)$ から "6" が得られます。従って通常の符号付き数値表現ではこの数値(D_t)は "-6" となります。

(4-7) 操作確認用ブザー

本機ではバックパネル上のUP/DOWNスイッチをストロークした際や電源導入後の起動時などに"ピッ"という確認音が鳴ります。

出荷時デフォルトではこのブザーはONとなっていますが設定によりこのブザー音を鳴らなくする事も可能です。

[ブザーのON/OFF切替手順]

- ・設定グループCで起動します。(電源OFFの状態でもードスイッチを"C"の位置にしてからUP/DOWNスイッチをどちらかに倒した状態で電源を投入する)
- ・LEDがオレンジ点滅の状態になるのを確認してからモードスイッチを"2"に変更します。
- ・UP/DOWNスイッチ"UP"側にストロークするとON,"DOWN"側にストロークすると"OFF"となります。
- ・設定終了後そのまま電源をOFFとします。(設定は保存されます)

(4-8) カメラID情報保存機能

本機ではユーザがカメラ毎に固有に設定した識別コードなどをカメラに保存し、また必要に応じて読み出す事が出来ます。

カメラの個体毎の管理、例えば複数のカメラを使用する場合の取り付け位置の情報(例:"CAMERA-RIGHT","CAMERA-LEFT"など)などを保存してカメラの識別に使用するなどの利用が可能です。

設定はシリアル通信により行います。設定可能な文字列は最大15文字までの英数字(大文字と小文字)と制御用コードを除く"+","-"など一部の特殊文字です。

(詳細は"シリアル通信制御"の項をご覧ください)

5 . 各種設定

(5 - 1) 動作モード

CCD出力方式 ... DUAL出力
/ SINGLE出力

電子シャッター動作モード
シャッターの方式 ... シャッターなし / 連続
/ ランダム

シャッター時間の分類 ... 高速 / 低速
/ パルス幅制御
など

(右の系統図)

走査方式 ... 通常走査 / 部分走査
/ 倍速走査

具体的な設定方法は次項 (6 . 項) をご参照下さい .

(!) 本カメラでは低速シャッターでのランダムシャッター動作はサポートしておりません .

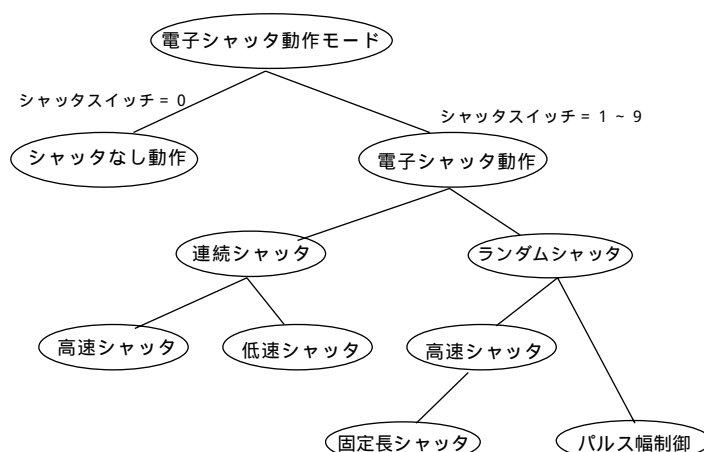


図 5 - 1 電子シャッター動作モード

表 5 - 1 . CCD出力方式の説明

CCD出力方式	DUAL出力	CCDの左右2つの出力ポートを用いて同時に出力します . 2つの出力ポートから読み出すことで高速に読み出すことができます . (高フレームレート)
	SINGLE出力	CCDの1つの出力ポートを用いて出力します . 1つの出力ポートから読み出すことで左右差の無い映像を読み出すことができます . (高画質)

表 5 - 2 . 電子シャッター動作モードの説明

シャッターの方式	シャッターなし	電子シャッターを使用しません . 撮像素子での露光時間は1フレーム時間となります . 露光は毎フレーム連続的に行われます .
	連続シャッター	外部トリガ入力 (V i n i t) と無関係に露光を繰り返し行います . 繰り返しのピッチは毎フレームとなります .
	ランダムシャッター	外部トリガ (V i n i t) が印加される度に電子シャッターが切られます . 許容される最短の繰り返しピッチは [露光時間 + 1フレーム時間] です .
シャッター時間の分類	通常シャッター (高速シャッター)	シャッター時間が1フレーム未満のシャッターをいいます . シャッター時間設定は連続シャッター / ランダムシャッターともに9段階の固定長で設定出来ます . (!) 従来のFCシリーズカメラではランダムシャッター動作で8段階の固定長シャッター .
	低速シャッター	シャッター時間が2フレーム以上のシャッターをいいます . (連続シャッターのみ) . シャッター時間は9段階の固定長で設定出来ます . (注) 本カメラでは連続シャッターでの動作のみが可能です .
	パルス幅制御	ランダムシャッター設定時に限り外部トリガ入力 (V i n i t) のパルス幅 (Lレベルの期間) に対応したシャッターが切られます . シャッター時間はH (水平同期時間) 単位でnH (nは1以上の整数) で可能 (1フレームより長い時間も許容する) です .

表 5 - 3 . その他の動作モードの説明

走査方式	通常走査	毎フレームの読み出しを全画素読み出し走査で行います .
	部分走査	毎フレームの読み出しを部分走査で行います . 縦映像範囲は垂直幅が撮像エリア中央部の約 1 / 3 になります .

[用語] 固定長シャッター ... シャッター動作で設定されるシャッター時間設定でパルス幅制御以外を指します . 即ち , 連続シャッターではシャッタースイッチポジション " 1 " ~ " 9 " , ランダムシャッター動作でシャッタースイッチポジション " 1 " ~ " 9 " (PWC (パルス幅動作モード設定) =DISABLEDの時)又は " 1 " ~ " 8 " (PWC (パルス幅動作モード設定) =ENABLEDの時) で設定されるシャッター時間をいいます . シャッター時間は (表 6 - 1) で規定されます .

[用語] パルス幅制御 ... ランダムシャッター動作時 , 外部から印加する V i n i t 信号の幅によってシャッター時間を制御する事を指します . 本カメラではランダムシャッター動作で設定により " PWC=ENABLED " ,

とし且つシャッタスイッチ ” 9 ” として使用します。

(!) 従来製品ではランダムシャッタ動作で且つシャッタスイッチが ” 9 ” の場合は常にパルス幅動作モードとなりましたが本品ではランダムシャッタ動作でシャッタスイッチが ” 9 ” あっても ” PWC=DISABLED (不許可) ” に設定されている時は固定長シャッタとなる点にご注意下さい。

[用語] 高速シャッタ ... 1 フレーム時間 (= 1 垂直同期期間) より短いシャッタを指します。シャッタ時間はシャッタスイッチの位置で決定される 9 段階 (連続シャッタ, ランダムシャッタ) の固定長となります。

[用語] 低速シャッタ ... 1 フレーム時間より長いシャッタを指します。シャッタ時間はシャッタスイッチの位置で決定される 9 段階 (連続シャッタ) の固定長となります。

(!) 本カメラには ” 低速 / ランダムシャッタ ” , ” 部分走査 / ランダムシャッタ ” の機能はありません。

(5 - 2) シャッタ時間設定

シャッタ時間の設定は主にシャッタスイッチの設定ポジション ” 0 ” ~ ” 9 ” により決定します。通信コマンドでシャッタ時間を指定した場合は、通信コマンドが優先されます。

シャッタ時間は現在のシャッタスイッチのポジションに記憶されているシャッタ時間を表示しており、モードスイッチを ” 7 ” とする事により現在のシャッタ時間を変更する事が出来ます。

(注) シャッタ時間の変更は現在のシャッタスイッチのポジションが ” 0 ” 以外の時のみ変更可能です。シャッタスイッチが ” 0 ” の位置ではモードスイッチを ” 7 ” として UP / DOWN スイッチを操作しても変更する事が出来ません (シャッタスイッチ = ” 0 ” では常にシャッタは OFF となります) 。

シャッタ時間の具体的な設定方法は次項 (6 . 項) をご参照下さい。

(!) F S 3 5 0 H E C L ではシャッタ設定スイッチとモード設定スイッチが独立している為、 F C 2 0 シリーズの様なカレントシャッタ時間の設定動作は有りません。

(5 - 3) レベル設定

レベル設定は主に次の 2 種類が有ります。

ゲイン設定

... カメラ内部の C C D 撮像素子 A / D 変換器間のプリアンプのゲイン (増幅率) を設定します。

オフセット設定

... カメラ内部の C C D 撮像素子 A / D 変換器間のプリアンプのオフセットを設定します。

具体的な設定方法は次項 (6 . 項) をご参照下さい。

(注) オフセット設定については特別な場合を除き、弊社工場出荷時設定でのご使用を推奨します。

(注) オフセット値を詳細に合わせ込む必要がある場合は (ゲイン設定 オフセット設定) の手順で行って下さい。

(注) DUAL 出力時の右側の映像は、GAIN, OFFSET 設定値にそれぞれ GAIN_B, OFFSET_B 設定値を加算した値が反映されます。GAIN_B, OFFSET_B 設定値により左側の映像信号との差を調整することができます。

(注) GAIN, OFFSET を調整後も DUAL 出力時の左右の映像に輝度差が生じることがあります。

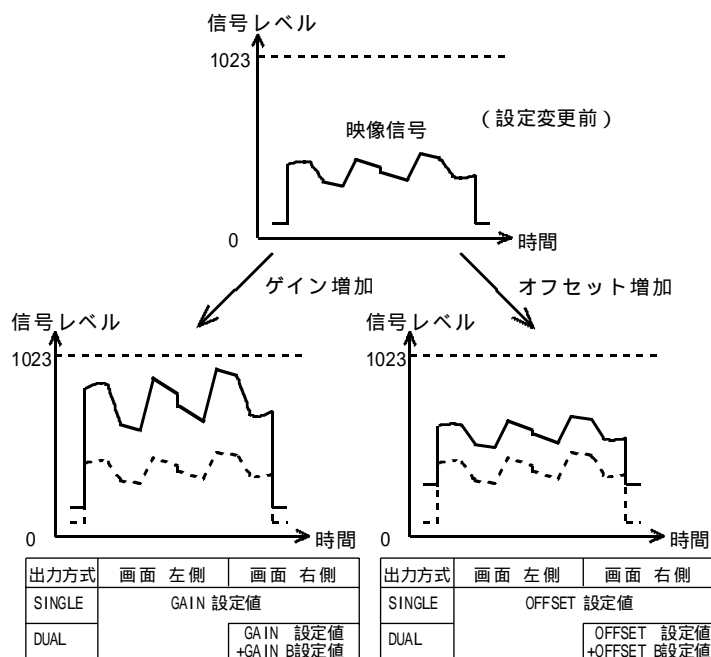
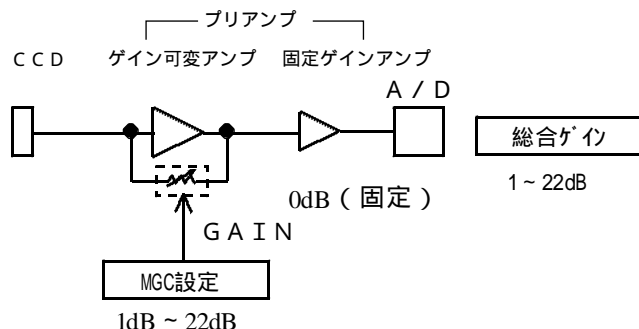


図 5 - 2 ゲイン, オフセット各レベルの概念図

(5 - 4) MGC ゲイン設定値



ゲイン可変アンプと総合ゲイン
 本機の内部ではCCDより出力される映像信号を後段のゲイン可変アンプとそれに続く固定ゲインアンプで増幅した後A/D変換器に入力しています。左図はこの部分のブロック図です。

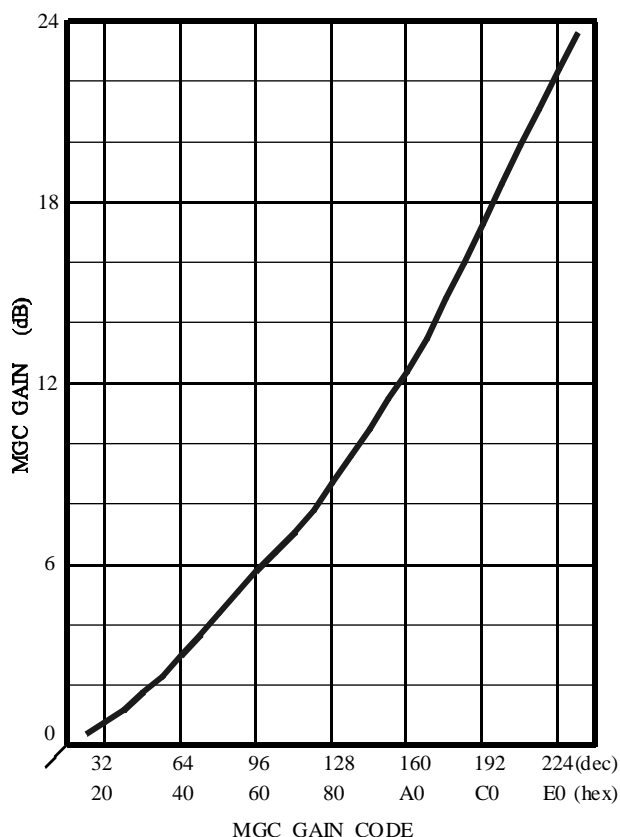
(注) ここで説明するゲイン値 (dB) は CCD 出力を基準 (0 dB) とした値です。

MGC ゲイン設定値と MGC ゲインの関係
 本機では MGC の設定値を 24 ~ 224 と与える事で制御します。
 この設定数値と MGC ゲイン (可変ゲインアンプ部の利得と固定ゲインアンプ部を含む総合ゲイン) の関係は右図に示すグラフの通りとなります。

(注) CCD 受光素子のダイナミックレンジの制約の為アンプのゲイン設定を低く設定した状態で CCD 素子に過度な入光が有ると輝度の高い部分で CCD 素子やプリアンプの非直線な部分の信号が出力されます。
 この状態では非直線部分の特性の影響で画像の飽和信号付近で不自然な画像(注)となる事がありますがこれは CCD 素子の飽和特性に伴う現象であり、カメラの異常ではありません。

このような場合はレンズの絞りを絞って CCD への入光量を減らし、ゲインを高く設定し直して下さい。飽和部分での CCD 素子からの出力信号が白レベルに正常に飽和して出力される様になります。

(注) 上記の不自然な画像とは次の様な状態を指します。
 ・ 飽和した部分で白黒が反転した様になる
 ・ 飽和部分の輪郭がぼける。
 ・ 飽和部分の領域が上下に多少流れる。
 ・ 飽和部分の輝度値が1023に達しない。



(5 - 5) プログラムページ設定

FC シリーズカメラでは内部に不揮発性のメモリを搭載しており、各種動作モードの設定やレベル設定を複数セット記憶出来ます。
 カメラ内部では設定項目を仮想的なページ (以後 "プログラムページ") 上に保存します。
 このカメラではプログラムページを "A", "B", "C", "D", "E", "F" の 6 ページ持っています。(右図)

電源投入時にモードスイッチがポジション "A" ~ "F" の何れかにある場合はカメラはそのプログラムページに対応した各種設定内容で動作を開始します。

もし、モードスイッチが "A" ~ "F" 以外のポジションにある状態で電源投入された場合はカメラは "A" に記憶された設定内容で起動します。

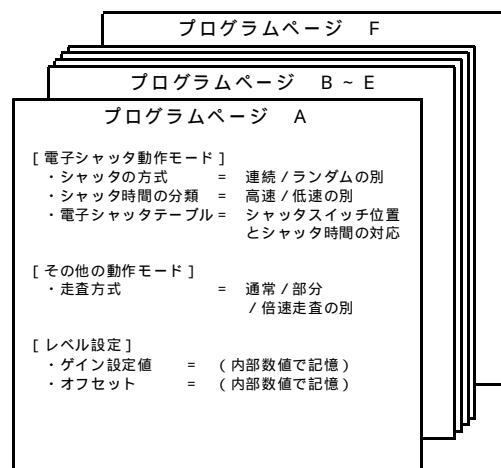


図 5 - 2 プログラムページ の概念図

6. 設定変更方法

(6-1) シャッタ時間の設定方法

シャッタ時間の設定は主にシャッタスイッチの設定ポジション " 0 " ~ " 9 " により決定します。

表 6 - 1 シャッタ時間の設定値

シャッタスイッチ の位置	高速シャッタ (連続 / ランダム)		低速シャッタ (連続)	
	DUAL出力	SINGLE出力	DUAL出力	SINGLE出力
0	シャッタなし (連続)			
	1/ 210 秒	1/ 110 秒	1/210 秒	1/110 秒
1	1/40000 秒	1/30000 秒 (1H)	1/105 秒	1/ 55 秒 (2V)
2	1/22000 秒	1/14000 秒 (3H)	1/ 70 秒	1/ 37 秒 (3V)
3	1/16000 秒	1/ 9000 秒 (5H)	1/ 53 秒	1/ 28 秒 (4V)
4	1/ 8000 秒	1/ 4500 秒 (11H)	1/ 42 秒	1/ 22 秒 (5V)
5	1/ 4000 秒	1/ 2200 秒 (24H)	1/ 35 秒	1/ 18 秒 (6V)
6	1/ 2000 秒	1/ 1000 秒 (51H)	1/ 30 秒	1/ 16 秒 (7V)
7	1/ 1000 秒	1/ 500 秒 (103H)	1/ 26 秒	1/ 14 秒 (8V)
8	1/ 500 秒	1/ 250 秒 (207H)	1/ 23 秒	1/ 12 秒 (9V)
9	1/ 250 秒 パルス幅制御時間/ランダム (!)	1/ 125 秒 (415H)	1/ 21 秒	1/ 11 秒 (10V)

(注) 表中 (H) は水平時間単位, (V) は垂直時間 (フレーム時間) 単位の時間を示しています。

(注) ここで言う「シャッタなし」とは、露光時間 = 1 フレーム時間の連続シャッタモードのことです。

(注) 各シャッタ時間の数値は出荷時のデフォルト値です。シャッタ位置=0を除く各ポジション毎のシャッタ時間は動作モード [グループ 1] でユーザにて変更する事が可能です。

(!) このカメラでは「パルス幅制御時間/ランダム」は「パルス幅制御 (PWC) = "ENABLED" と設定されている必要が有ります。

「パルス幅制御 (PWC) = "DISABLED" と設定されている場合 (デフォルト) ではランダムシャッタ動作でも連続シャッタと同じく 9 段階の選択が可能です。

(6-2) 起動時オプション

一般的な使用に於いては本機は電源を通常に投入した (用語) 状態で用います。モードスイッチを特定の位置に設定した状態で且つ UP / DOWN スイッチをストロークした状態で電源を投入するとカメラは特定の設定又は動作状態となります。次の表にこれら起動時オプションをまとめます。

[用語] 通常に電源を投入 ... UP / DOWN スイッチを中立位置のまま電源を投入することです。本文中で特に断りなく「電源を投入する」と表記の有る場合はこの電源投入操作を指します。

表 6 - 2 起動時オプション

起動条件 (電源投入時)		起動時オプション	起動時のカメラの動作状態
モードスイッチの位置	UP / DOWN スイッチ		
0 ~ A の位置	中立位置 (操作しない)	通常動作 (設定グループ 1)	プログラムページ A の設定
B ~ F の位置			各プログラムページ B ~ F の設定
9	UP 又は DOWN を保持	ファクトリーデフォルトの読出し	プログラムページ A の設定
A		設定グループ 2	
C		設定グループ C	
D		設定グループ D	

(6-3) 動作モードの設定方法

動作モードの設定項目は下記の通りグループ 1, グループ 2, グループ C, 及びグループ D の 4 つのグループに分けられます。

グループ 1 ... 通常に電源を投入して変更する動作モードです。起動後モードスイッチを設定変更する項目 (0 " ~ " 9 ") に対応するポジションとし UP / DOWN スイッチを操作する事により設定内容が変更可能です。

グループ 2 ... 事前にモードスイッチを " A " のポジションにし, UP / DOWN スイッチレバーを押し上げ (又は押し下げ) た状態で保持し, 電源を投入した時に変更可能な動作モードです。設定する項目は左の手順で起動後, モードスイッチを先程の " A " の位置から対応するポジションに変更した後 UP / DOWN スイッチを操作する事により変更可能です。

グループ C, D ... これらの設定状態では主にコンフィギュレーション項目 (用語) の切替えは行います。事前にモードスイッチを " C " (または " D ") のポジションにし, UP / DOWN スイッチレバーを押し上げ (又は押し下げ) た状態で保持し, 電源を投入した時に変更可能な動作モードです。設定する項目は左の手順で 起動後, モードスイッチを先程の " C " (または " D ") の位置から対応するポジションに変更した後 UP / DOWN スイッチを操作する事により変更可能です。

(注) 設定を変更した場合は何れの設定項目でも電源をOFFにする前にプログラムページの " A " ~ " F " の何れかにセーブする事により初めてカメラ内部に保存されます。保存せずに電源をOFFとすると変更内容は保存されず、次の電源投入時は設定変更前の設定内容に戻りますのでご注意ください。但しコンフィギュレーション項目はスイッチによる設定変更の都度自動保存されます。

[用語] コンフィギュレーション項目 ... プログラムページに依存しない共通設定項目でバックパネルのスイッチ操作により設定変更を行った際は設定変更と同時に内部のE E R O Mに自動的に保存されます。

表 6 - 3 各グループの設定状態の起動方法

起動条件 (電源投入時)		動作モード設定グループ	起動時のカメラの動作状態
モードスイッチの位置	UP / DOWNスイッチ		
0 ~ Fの任意の位置	中立位置 (操作しない)	グループ 1	通常の自動ロードによる (表 6 - 8)
A	UP 又は DOWN を保持	グループ 2	プログラムページ A の設定内容で起動
C		グループ C	
D		グループ D	

表 6 - 4 動作モード設定 [グループ 1] の設定操作

モードスイッチの位置	変更内容	UP / DOWNスイッチ	
		UP操作	DOWN操作
0	ゲイン変更	ゲイン増加	ゲイン減少
1	メニュー表示 (MENU) <* C>	<u>ON</u>	OFF
2	(未使用)		
3	(未使用)		
4	全画素・倍速走査モード (SCAN /前)	<u>全画素</u> (NORMAL)	倍速 (DOUBLE)
5	シャッタ 連続 / ランダム (S.FORM /前)	<u>連続</u> (NORMAL)	ランダム (ASYNC)
6	シャッタ 高速 / 低速 (S.TIME /後)	<u>高速</u> (HIGH)	低速 (LOW)
7	シャッタ時間変更 (S.TIME /前)	短縮	延長
8	デジタル オフセット (OFFSET)	オフセット増加	オフセット減少
9	全画素・部分走査切替 (SCAN /前)	<u>全画素</u> (NORMAL)	部分 (PARTIAL)
A ~ F	プログラム ページ A ~ F	書き込み	読み出し

(注) シャッタ時間の変更は現在のシャッタスイッチのポジションが " 0 " 以外の時のみ変更可能です。シャッタスイッチが " 0 " の位置ではモードスイッチを " 7 " としてUP/DOWNスイッチを操作してもシャッタ時間を変更する事が出来ません (シャッタスイッチ = " 0 " では常にシャッタはOFFとなります)。
 (注) 倍速走査 (2ライン加算走査) も動作しますが、色情報が失われるため後処理での色再現に支障が生じますのでご注意ください。

表 6 - 5 動作モード設定 [グループ 2] の設定操作

モードスイッチの位置	変更内容	UP / DOWNスイッチ	
		UP操作	DOWN操作
1	メニュー表示 (MENU) <* C>	<u>ON</u>	OFF
2	ゲイン補正 (GAIN B)	ゲイン + 補正	ゲイン - 補正
3	オフセット補正 (OFFSET B)	オフセット + 補正	オフセット - 補正
4	パルス幅制御の許可 / 不許可 (PWC) (!)	許可 (ENABLED)	<u>不許可</u> (DISABLED)
A ~ F	プログラム ページ A ~ F	書き込み	読み出し

(!) "パルス幅制御の許可 / 不許可" の設定が "許可 (ENABLED)" になっていない時はランダムシャッタでシャッタスイッチを " 9 " の位置にしてもパルス幅制御の状態とならず固定長のランダムシャッタとなります。

表 6 - 6 動作モード設定 [グループ C] の設定操作

モードスイッチの位置	変更内容	UP / DOWNスイッチ	
		UP操作	DOWN操作
1	メニュー表示 (MENU) <* C>	<u>ON</u>	OFF
2	操作確認ブザー音 (BZ) <* C>	<u>ON</u>	OFF
3	シリアル通信ボーレート (BAUDP) <* C>	1 9 2 0 0 b p s	<u>9 6 0 0 b p s</u>
4	(注) (CLOCK)	-	-
6	Vinit2の 極性設定 (Vinit2) <* C>	正論理 (INVERTED)	<u>負論理</u> (NORMAL)
7	連続シャッタストロボ信号 (STRB-C) <* C>	ON	<u>OFF</u>

(注) 本バージョンのファームウェアでは (CLOCK) 設定の項目は表示されますが、設定の変更操作は無効となり内部動作への影響は有りません。通常はデフォルトの設定状態のままでご使用下さい。

表 6 - 7 動作モード設定 [グループ D] の設定操作

モードスイッチの位置	変更内容	UP / DOWNスイッチ	
		UP操作	DOWN操作
1	メニュー表示 (MENU) <* C>	<u>ON</u>	OFF
2	テストパターン (PATTERN) <* C>	ON	<u>OFF</u>
3	出力ビット (BIT) <* C>	10bit	<u>8bit</u>
4	出力フォーム (FORM.) <* C>	<u>DUAL</u>	SINGLE
5 ~ 6	<使用しない> (-)	-	-
7	Vsub電圧 (VSUB) <* C>	電圧値増加	電圧値減少

(注) Vsub電圧は工場出荷時に最適値に調整されていますので特別の理由がない限り設定値の変更は行わないで下さい。
誤って数値を変更してしまった場合は”(6 - 9)ファクトリーデフォルトの読出し”を実行すると工場出荷時の数値に戻すことが出来ます。

[解説] Vsub電圧について

Vsub電圧とはCCDへの過度な入光によって生じるブルーミング現象（飽和画像部分で画像がぼやけたり流れた様な状態となる）を抑制する為のバイアス電圧（基板電圧）の事です。
Vsub電圧を高く設定することによりブルーミング現象は抑制されますが、高すぎるとCCD出力の飽和電圧が低下してCCDの動作範囲が狭くなります。
CCDによって適正なVsub電圧は異なる為、工場出荷時に最適な値に設定されています。

各設定グループ共通の注意事項

- (注) 標準出荷モード（デフォルト状態）をアンダーラインで示しています。
- (注) 表中<* C>印の有る項目（コンフィギュレーション項目）についてはスイッチによる設定変更の都度E E R O Mに自動保存されます。
- (注) コンフィギュレーション項目以外の設定項目は設定変更後、プログラムページへのセーブ操作を実行しないと電源OFFとともに変更内容が消失します。

(6 - 4) プログラムページの設定方法

プログラムページの設定操作はセーブ（現在の設定内容をプログラムページに書き込む）とロード（事前にプログラムページに保存された設定内容を現在の設定内容として読み出す）の2種類に要約されます。
 即ち、電源起動後に内容を変更した現在の設定内容があるプログラムページにコピーする操作が「セーブ」であり、逆にあるプログラムページに記憶されている設定内容を現在の設定内容として読み出す操作が「ロード」です。

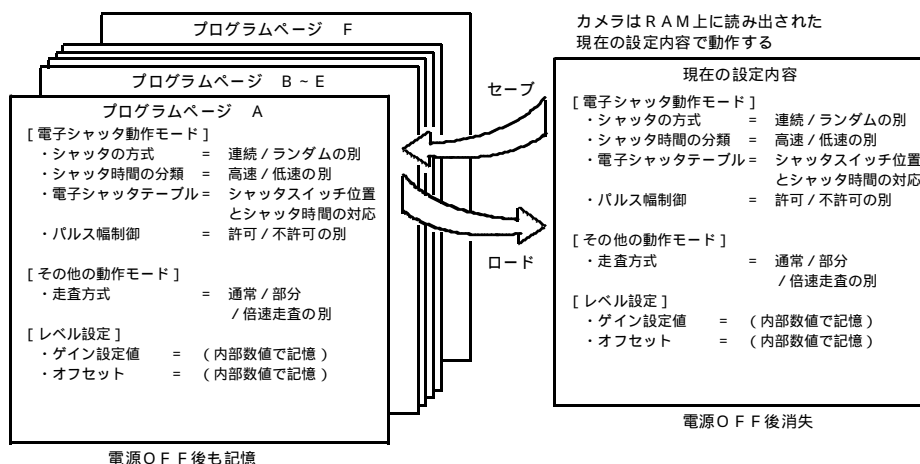


図 6 - 1 セーブ操作とロード操作の概念図

[解説] 現在の設定内容とプログラムページの関係

… プログラムページに保存された設定内容はカメラの電源起動時に内部のRAM（揮発性メモリ）に自動的に読み出され、その内容が現在の設定内容としてカメラの動作を決定します。
 モード設定の変更操作を行うと、現在の設定内容は書き換えられ、電源がOFFとなるまでカメラの動作設定内容を一時的に規定します。しかし電源がOFFとなるとRAM上のページである現在の設定の内容は消失し、カメラの動作は電源投入前の設定状態に戻ります。
 従って設定変更を行った内容を保存する場合は必ず「A」～「F」のプログラムページにセーブする必要があります。プログラムページに記憶させた設定内容は以降で説明する様にロード操作（起動時の自動ロードを含む）を行う事により必要により読み出して使用する事が可能となります。

電源起動時の自動ロード

電源起動時、カメラは「A」～「F」のプログラムページの 設定内容を自動的にロードしその動作が決定されます。
 この際、自動ロードされるプログラムページは電源起動時のモードスイッチのポジションによって決定されます。

(注) 「B」～「F」以外のポジションではプログラムページ「A」が自動ロードされる点にご注意下さい。

手動操作によるセーブ/ロード

電源投入後、モードスイッチを「A」～「F」のポジションにセットし、UP/DOWNスイッチを操作する事により手動によるプログラムページのセーブ/ロードの操作が可能です。

(注) 各種設定を変更し、その内容を以後の使用に際して有効とする為にはこのセーブ操作が必要です。

表 6 - 8 自動ロードされるプログラムページ

モードスイッチの位置	自動ロードされるプログラムページ
0 ~ A	プログラムページ A
B	プログラムページ B
C	プログラムページ C
D	プログラムページ D
E	プログラムページ E
F	プログラムページ F

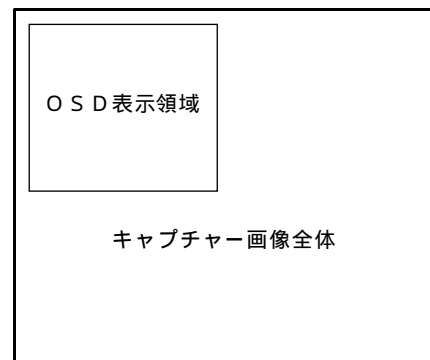
表 6 - 9 プログラムページの設定操作（手動操作）

モードスイッチの位置	変更内容	UP/DOWNスイッチ	
		UP操作	DOWN操作
A	プログラムページ A	セーブ	ロード
B	プログラムページ B		
C	プログラムページ C		
D	プログラムページ D		
E	プログラムページ E		
F	プログラムページ F		

(6-5) OSD (オンスクリーンディスプレイ) によるメニュー表示の説明

本カメラは出力するデジタル画像信号にOSDによる文字のスーパーインポーズを行う機能が搭載されています。この機能を用いたメニュー表示で現在のカメラの設定状況をキャプチャーボードの画像上にメニュー形式で表示する事が出来ます。

(注) 本機は基本的に従来のFCシリーズカメラと同様にメニュー表示を用いなくても全ての設定が可能な様に設計されています。しかしメニュー表示を用いると現在の設定内容を一目で把握する事が出来、又、カメラを用いたデータ採取の前にメニュー表示をキャプチャーし保存して置く事で後のデータ比較や追加機の導入などの際に設定の参考とする事が出来ます。



OSD表示の表示位置

[メニュー表示の条件]

ユーザ側のキャプチャーボードでカメラから出力するFDV/LDVのタイミングに常時呼応しキャプチャー画像が更新されるシステムが必要です。

カメラの設定をランダムシャッター動作に設定した場合はメニュー表示が更新される様にカメラ内部で自動的に一定周期で繰り返しランダムシャッター動作を発生し画像を自動更新します。この間外部から印加したトリガ信号入力は無視されま

す。また、OSD表示はキャプチャー画像全体の左上の位置に表示されますのでメニューを表示する場合はこの部分がモニター上に表示出来るシステム設定である必要が有ります。

[メニュー表示のON/OFF]

現在、OSDメニュー表示がキャプチャーボード上に現れていない場合は次の手順で表示が現れます。

通常に電源を投入 モードスイッチを"1"の位置にセットする UP/DOWNスイッチを上側にストロークする

メニュー表示の出力をOFFにする場合は上同一手順でスイッチを下側にストロークします。

(注) メニューのON/OFF設定はコンフィギュレーション項目の為、設定変更は自動的に内部EEPROMに保存されます。

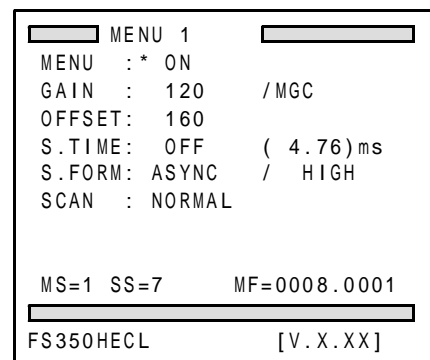
(注) カメラをランダムシャッター動作状態でメニュー表示をONとするとカメラ内部で発生した繰り返しトリガ(サイクリックトリガ)が自動的に入力される状態となりますので、通常の状態(オンライン状態)でご使用になる場合は必ずメニュー表示をOFFとしてご使用下さい。

(注) 設定によりパルス幅制御モードのランダムシャッター動作を使用している時(S.FORM=ASYNC/HIGH, PWC=ENABLED)、メニュー表示でカメラ内部で発生するパルス幅と実際のユーザより供給するパルス幅が通常一致しない為、両者間で画像の明るさ(シャッター速度)が異なる点にご注意下さい。

[表示内容の解説]

MENU 1,A,C or D: 現在の設定内容表示します。
"1"の時は設定グループ1の設定内容
"A"の時は設定グループ2の設定内容
"C"の時は設定グループCの設定内容
"D"の時は設定グループDの設定内容
表示されています。

MENU: 現在のメニュー表示状況を示します。
メニュー表示中は常に"ON"が表示されます。
この右側に"(CYCLIC)"と表示している時はカメラが内部トリガを使用してサイクリックにランダムシャッター画像を出力して画像を更新している事を示します。
ランダムシャッター動作に設定してメニューをONとすると自動的にサイクリックトリガ印加の状態となり、メニューをOFFとすると自動的にサイクリックトリガの印加が解除され、外部トリガの入力待ちとなります。



設定グループ1のメニュー表示

GAIN: 前半の数字はゲインの設定値を10進数で表示しています。(範囲は24~224)
後半はMGCが表示されます。

OFFSET: デジタル信号オフセットの設定値を10進数で表示しています。(範囲は32~224)

S.TIME: 現在のシャッター時間を表示しています。前半はH数(水平同期時間単位/高速シャッターの場合、範囲1~493<通常走査>又は1~169<部分走査>の10進数)又はV数(垂直同期時間単位/低速シャッターの場合、範囲1~255の十進数)、後半(内)は実時間表示です。
実時間表示の内容はその時のスキャンモード(全画素/部分/倍速)やシャッターモード(HIGH/LOW)の設定に従って換算され表示されます。

(注) ランダムシャッターのパルス幅制御モードに設定されている時や倍速走査などでシャッターの設定数値が規定外の範囲に設定されている場合は実時間表の数値の表示が"---"となります。

S.FORM: 現在のシャッター方式を表しています。前半は連続(NORMAL)とランダム(ASYNC)の別、後半は高速(HIGH)と低速(LOW)の別を表示しています。

SCAN: 現在の走査方式を表示しています。全画走査(NORMAL)、部分走査(PARTIAL)、倍速走査(DOUBLE)で表示されます。(別項;"走査モード設定項目の優先関係")

- GAIN B: DUAL出力時に、2ch出力(画像右側)のゲイン補正値を設定します。
 - OFFSET B: DUAL出力時に、2ch出力(画像右側)のオフセット補正値を設定します。
 - PWC: ランダムシャッター動作でシャッタースイッチ"9"のポジションをパルス幅制御モードで使う(ENABLED)か、又は使用しない(DISABLED)を設定します。
 - BZ: スイッチ操作時の確認音の許可(ON)/禁止(OFF)の設定を切り替えます。
 - BAUD: RS-232C通信で使用するボーレート設定を表示しています。
 - Vinit2: カメラリンクのCC1経由トリガ信号の極性を設定します。工場出荷状態では負論理(NORMAL)ですが反転(INVERTED)側にする と正論理入力となります。
 - STRB-C: 連続シャッター動作時のストロボ信号(STRB)の出力のON/OFFを設定します。(ON)で連続シャッター動作時でもストロボ信号が出力されます。
- (注)ランダムシャッター動作時のストロボ信号はこの設定に関わらず、常に出力されます。
- PATTERN: テストパターン出力のON/OFFの設定を切り替えます。
 - bit: 映像出力のビット数 8/10bitの設定を切り替えます。
 - FORM.: CCD出力方式 DUAL/SINGLEの設定を切り替えます。
 - VSUB: Vsub電圧(CCD素子の基板電圧)の設定値を表示します。工場出荷時に適正値となる様に設定されていますので、通常、変更する必要は有りません。("Vsub電圧" については、表6-6.下の [解説] を参照下さい)

以下の項目は表示のみで直接変更は出来ません。スイッチの設定変更などに伴い自動的に表示内容が更新されます。

- MS= 現在のモードスイッチの位置を示します。
- SS= 現在のシャッター設定スイッチ(EXP.)の位置を表示します。
- MF= カメラ内部のモードフラグ(動作内容を決定する内部フラグ)の情報(16ビット×2セット)を16進数で表示します。この内部フラグの意味は後述します。
- Tc= 現在のカメラ内部の温度を摂氏形式で表示します。温度データは0.4秒毎に更新表示されます。

[ID 情報表示]

本機ではユーザがカメラ毎に固有に設定した識別コードなどをカメラに保存する事が出来ます(設定はシリアル通信により行います)。設定可能な文字列は最大15文字までの英数字(大文字と小文字)と制御用コードを除く" + ", " - " など一部の特殊文字です。
(詳細は "シリアル通信制御" の項をご覧ください)

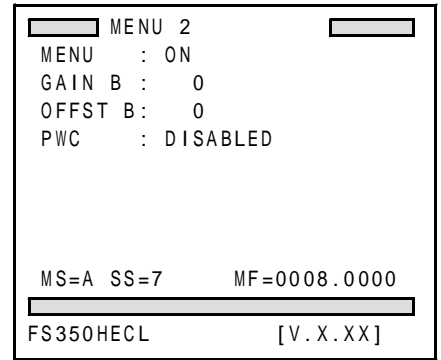
設定したIDコードは "設定グループ1のメニュー表示" の左下部にOSD表示されるので設定内容が確認出来ます(ID:以降)。
(IDコードが設定されていない時はカメラ型式が表示されます)。
右図はID情報として "CAMERA-1" を設定した場合の表示例です。

[設定の変更]

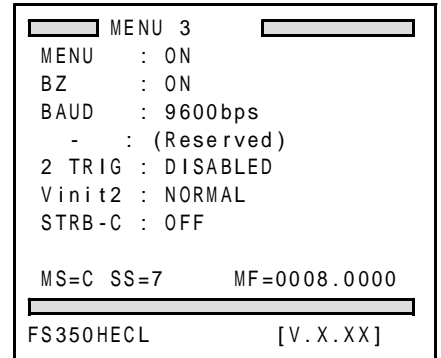
OSDの内容を確認しながら現在の設定内容を変更する場合は別項の "(6-3)動作モードの設定方法" に従って行います。モードスイッチを切り替えるとその位置に対応した変更項目の数値またはパラメータ部分の前に "*" マークが点滅表示されその設定がUP/DOWNスイッチで変更可能であることを示します。
ゲイン設定等の数値はUP/DOWNの各1ストロークで1ずつ増減しますが、数値を連続的に変更したい場合はスイッチをストロークしたまま約2秒間保持すると "ピピッ" という反応音の後早送り状態となり、数値が連続的に増減します。

[変更後設定値の保存]

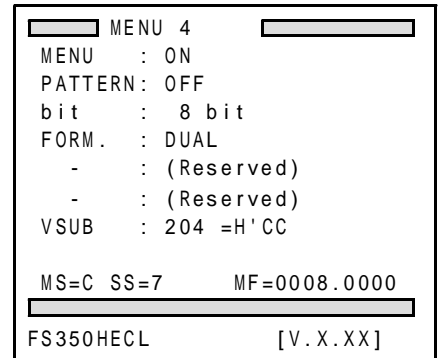
メニュー表示で設定した内容は変更を行ったその都度不揮発性のROM領域に自動的に保存されるもの(コンフィギュレーション項目)と、前項で説明したプログラムページへのセーブ操作を行わないと保存されないものとの2種類があります。(次頁.表)



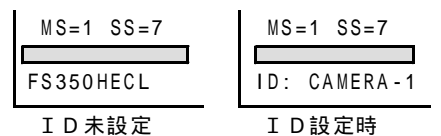
設定グループ2のメニュー表示



設定グループCのメニュー表示



設定グループDのメニュー表示



自動保存の有無など	項目	備考
メニュー操作で自動保存される項目	"MENU"	(CR)に反映
	"BZ"	(CR)に反映
	"BAUD"	(CR)に反映
	"Vinit2"	(CR)に反映
	"STRB-C"	(CR)に反映
	"PATTERN"	(CR)に反映
メニューで変更後プログラムページへのセーブ操作をしないと保存されない項目	"VSUB"	数値で保存
	"GAIN"	数値で保存
	"OFFSET"	数値で保存
	"STIME"	数値で保存
	"SFORM"	(FR)に反映
	"SCAN"	(FR)に反映
	"PWC"	(FR)に反映

(注) "V SUB" の数値はプログラムページと独立したエリアに保存されます。

(6-6) 内部フラグレジスタとコンフィギュレーションレジスタ

カメラ内部には動作モードを規定するフラグレジスタ(FR)(2バイト)とコンフィギュレーションレジスタ(CR)(2バイト)のRAM領域があります。これらのレジスタの内容を調べると現在の動作状態を判別出来る他、シリアル通信コマンドでこのレジスタの内容を書き換える事で複数の動作モードを一度に変更する事も可能になります。ここでは各フラグレジスタとコンフィギュレーションレジスタの機能について説明します。

- ・フラグレジスタ(FR)とコンフィギュレーションレジスタ(CR)
FRとCRは何れも2バイト(16ビット)のRAM上の記憶領域で、起動時に内部のEEPROM(不揮発性)に保存されている内容が読み出されこれらの領域にコピーされます。カメラはFR, CRの内容に従って現在の動作モードを決定します。FRの内容は各プログラムページ(A~F)に各1つずつ保存され、電源起動時の自動ロードやプログラムページのロード操作でその内容がフラグレジスタにコピーされ、動作状態が決定されます。これに対してCRのEEPROM上の保存領域は1つだけで、プログラムページとは独立して読み出され動作モードを決定します。
- ・各レジスタの設定内容はカメラバックパネルのスイッチを用いた設定操作(メニュー表示のON/OFFの状態には関わらない)とシリアル通信コマンドにより書き換える事が出来ます。
- ・(FR)と(CR)の内容はメニュー表示をONにすると"MF=0000.0000"などの様に8個の数値で現在の状態が表示されます。各数値は16進数表示で前半(上位)の2バイトがコンフィギュレーションレジスタ(CR)、後半(下位2バイト)がフラグレジスタ(FR)の設定内容を表示しています。

[CRの内容説明]

ビット	略号	内容	論理	備考
0	MNI	メニュー画面表示の禁止	1で禁止(OFF)	
1	BZI	ブザー出力の禁止	1で禁止(OFF)	
2	TPEN	テストパターンのON/OFFの選択	1でテストパターンON	
3	DFRM	出力データフォーマットの選択	1で8bit形式	0で10bit形式
4	CLKP	(使用しません)		
5	TWEN	(使用しません)		
6	STRBC	連続シャッタ時のSTRB信号出力許可	1で使用許可	
7	CC1P	CC1経由トリガ信号(Vinit2)の極性選択	1で正極性	
8	-	(使用しません)		
9	BAUD	シリアル通信速度 9600bps/19200bps の選択	1=19200bps	* 1
10	-	(使用しません)		
11	-	(使用しません)		
12	-	(使用しません)		
13	-	(使用しません)		
14	CCDO	CCD出力モード	1=SINGLE出力	
15	DEFR	次回起動時のデフォルト値読出し要求	1で要求	* 1

(注) CRの内容はデフォルト(工場出荷時)状態でビット3以外は全て"0"となっています。

* 1は通信コマンドでの変更ができません。

[FRの内容説明]

ビット	略号	内容	論理	備考
0	ASYE	連続/ランダムシャッタの選択	1でランダム(ASYN)	
1	PWCE	パルス幅制御の許可/不許可	1でパルス幅制御の許可	
2	LEXE	高速/低速シャッタの選択	1で低速シャッタ	
3	PSCE	通常走査/部分走査の選択	1で部分走査	
4	DSCE	通常走査/倍速走査の選択	1で倍速走査	
5	-	(使用しません)		
6	-	(使用しません)		
7	-	(使用しません)		
8	ESP(0)	外部指定シャッタ時間ポジション	H'0~H'9 又は H'F	ESPE=1の時、外部指定した0~9の数値(指定ポジション)が反映されます。H'Fの場合H単位の外部シャッタ時間が選択されています。
9	ESP(1)			
10	ESP(2)			
11	ESP(3)			
12	ESPE	外部指定シャッタ時間有効	1で有効	
13	-	(使用しません)		
14	-	(使用しません)		
15	AGCE	(使用しません)		

(注) FRの内容はデフォルト(工場出荷時)状態で全て"0"となっています。

(例)メニュー画面で "MF = H' 0010.0003" と表示されている時(各数値を2進数に変換して)次の様な状態となっています。

H' 00 = B' 00000000, H' 10 = B' 00010000, H' 03 = 00000011 を上の数値にそれぞれ代入して, CR = B' 00000000000001000, FR = B' 00000000000000011

... CR(3) = FR(1) = FR(0) = 1, その他のビット = 全て0 となります。

(ここで, CR(n), FR(m) はそれぞれCRの第nビット, FRの第mビットを表現するとします。)

これらビットの1/0と上記の表を参照して, 現在カメラは "8ビット出力", "ASYNC", "パルス幅制御許可" の状態となっている事が分かります。

[解説]

(CR) や (FR) の設定数値(各ビットの1/0)はカメラのバックパネル面上のスイッチを用いた設定操作を行うとその変更内容に従って変化します。また, (CR) や (FR) の各ビットを操作することにより, RS-232Cの個別コマンドにない動作モードの切替えでも可能となります。

(例1)メニュー上で "MF = 0000.0000" と表示されている状態で連続シャッタ ランダムシャッタに設定変更するとその結果 "MF = 0000.0001" となります(ASYEビット=1)。

(例2)メニュー表示がONとなっている時, シリアル通信コマンドを用いてCR(0)を0 1に変更するとメニュー表示がOFF(MND=1)となります。

(6-7) 各走査モードの説明と機能制限

走査モードの解説

このカメラの動作は設定によって次の3種類のスキャンモードを選択することが出来ます。

走査モード	動作	フレームレート DUAL/SINGLE
通常走査モード (NORMAL)	30万画素の全画素読出し	210 fps / 110 fps
部分走査モード (PARTIAL)	中央部の約10万画素(164ライン)の読出し	600 fps / 318 fps
倍速走査モード (DOUBLE)	2ライン加算読み出し	390 fps / 210 fps

- ・通常走査モード ... 有効画素全ての画像をフレームレート210Hzで読出します。
- ・部分走査モード ... 中央部分の垂直幅164ラインの画像のみをフレームレート600Hzで読出します。
中央部分のみ高速に画像を取り込みたい用途に適します。
- ・倍速走査モード ... 有効画素全ての画像を390Hz(倍速)で読出します。
2ラインが加算され色情報が失われるため後処理での色再現に支障が生じますのでご注意ください。

走査モードによる機能制限

現在設定されている走査モードによって使用出来る機能が異なります。

次表に示す機能で 印が使用可能なもの, x印が使用出来ないモードです。

現在の走査モード	シャッタなし	連続シャッタ	ランダムシャッタ	長時間露光
通常走査モード (NORMAL)				
部分走査モード (PARTIAL)			x	x
倍速走査モード (DOUBLE)				

(注) これら現在の走査モードで使用出来ない動作が設定された場合, 動作は保証されませんので注意して下さい。

(注) 特にシリアル通信コマンドのフラグレジスタの書き込みコマンドで制御した際などでは走査モードの設定と機能の選択の可否の矛盾はチェックされない為, 誤ったパラメータを設定すると誤動作の原因となりますので注意して下さい。

(6 - 8) 代表的な設定手順例

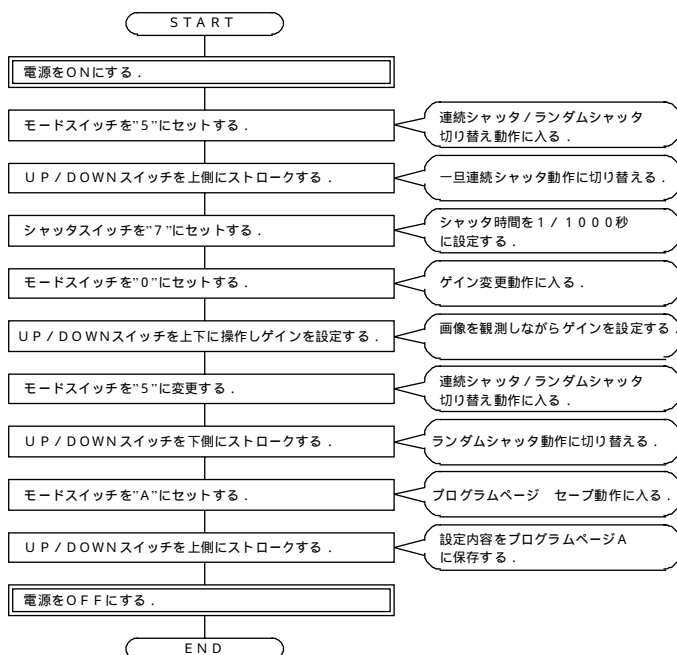


図 6 - 2 ランダムシャッターで使用する為にゲイン設定する手順例

(例1) ランダムシャッター (1 / 1000 秒) で用いる為にゲイン設定をする

[解説]
 左の操作手順例ではカメラをランダムシャッター動作で用いる場合を想定しています。左の例では、動作モードを一旦連続シャッター動作とする事によりゲインの設定などを容易にしています。外部からのトリガ信号 (V i n i t) をユーザ側より繰り返し印加する事によって容易に画像の出力状況が観測出来る場合は最初のシャッター動作モード切り替えで " ランダムシャッター " としてからゲイン設定などを行って下さい。

(注) ランダムシャッター動作でパルス幅制御モードとする場合は上の例の様に一旦連続シャッターモードとする方法は使用出来ません (ランダムシャッター時と連続シャッター時でポジション " 9 " でのシャッター時間が異なる為)。パルス幅制御モードで使用する場合はランダムシャッター動作に設定後、実際にユーザ側よりトリガ信号 (V i n i t) を印加しながらゲインなどの設定を行って下さい。

(!) 本機では設定によりランダムシャッター動作でポジション " 9 " でもパルス幅制御モードをOFFとする事が出来ます (デフォルトの状態)。

(注) 本機ではメニュー表示の際自動的に周期的なランダムシャッタートリガが内部発生する状態 (サイクリックトリガ状態) となります。従ってメニュー表示を行っている場合は上の様にシャッター動作を一旦連続に切り替える必要はありません。

(例2) 連続 / 低速シャッター動作 (1/30秒) で使用する手順。

[解説]
 上の例のはプログラムページDを用いて設定を保存する場合の例です。

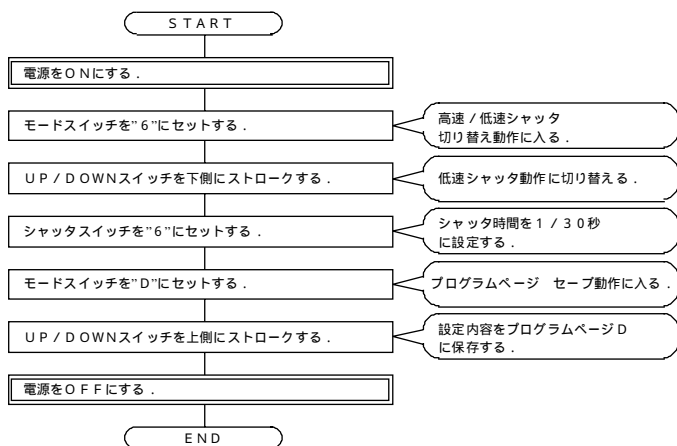


図 6 - 3 連続 / 低速シャッター動作 (1/30秒) で使用する手順例

(6 - 9) ファクトリーデフォルトの読み出し

R A M上に読み出される設定内容	
[電子シャッター動作モード]	
・シャッターの方式	= 連続
・シャッター時間の分類	= 高速
・電子シャッターテーブル	= (表 6 - 1) の内容
・パルス幅制御	= D I S A B L E D
[その他の動作モード]	
・ C C D出力方式	= D U A L
・走査方式	= 通常走査
[レベル設定]	
・ゲイン設定値	= (工場設定値)
・オフセット	= (工場設定値)
・ V s u b 電圧	= (工場設定値)
[コンフィギュレーション]	
・メニュー表示	= O N
・ B Z	= O N
・ボーレート	= 9 6 0 0 b p s
・ V i n i t 2 極性	= N O R M A L (負論理)
・テストパターン	= O F F
・連続シャッターストロボ信号	= O F F
・ V s u b 電圧	= (工場設定値)

カメラご購入後、ユーザにて変更された設定内容を初期化したい場合に、弊社ファクトリーデフォルト（工場出荷状態）を読み出すための操作です。本機では

- a . ファクトリーデフォルト値をカメラ内部の R A M上に読み出す .
- b . ファクトリーデフォルト値をカメラ内部の R A M上に読み出し、その内容を全てのプログラムページに書き込む .

の何れかを選択して実行する事が出来ます .

- (注) a . の操作は、電源起動時の自動ロード用メモリ（プログラムページ " A " ~ " F " ）と別の場所にある " 弊社工場出荷状態を記憶しているページ " をロードして起動します . カメラ内部の R A M上に読み出されている状態ですので、電源 O F F 後も継続して弊社工場出荷状態で使用したい場合は、プログラムページ " A " ~ " F " にセーブして使用してください .
- b . の操作では読み出したパラメータをプログラムページ " A " ~ " F " に自動的にセーブします . それまでユーザにて保存した設定内容は全て上書きされ消失しますのでご注意ください .

図 6 - 4 工場出荷時設定の読み出し直後の設定内容

[a . の操作 (R A M上にデフォルト値を読み出す)]

- < 手順 1 > モードスイッチ = " 9 " のポジションとし、且つ、U P / D O W Nスイッチを上下どちらかの方向に操作した状態で電源を投入し数秒間保持します .
- < 手順 2 > ビピッとと言う反応音がし、L E Dがオレンジ色点滅の状態になったら U P / D O W Nスイッチを中立位置に戻してください .
- < 手順 3 > 実行を行う場合はこのまま再度 U P / D O W Nスイッチを上下どちらかに 1 ストロークします . 実行を中止する場合はカメラの電源を切ります .
- < 手順 4 > カメラは自動的に再起動し、動作モードは、グループ 1 となります .

(注) 読み出した内容を保存する場合は引き続きモードスイッチを A (その他、保存するページに対応する位置) に合わせて U P / D O W Nスイッチを上側に 1 ストロークします (プログラムページへの保存) .

[b . の操作 (R A M上にデフォルト値を読み出し、全てのプログラムページに保存する)]

- < 手順 1 > モードスイッチ = " 9 " のポジションとし、且つ、U P / D O W Nスイッチを上下どちらかの方向に操作した状態で電源を投入し数秒間保持します .
- < 手順 2 > ビピッとと言う反応音がし、L E Dがオレンジ色点滅の状態になったら U P / D O W Nスイッチを中立位置に戻してください .
- < 手順 3 > このままモードスイッチを " 0 " の位置に変更します . L E Dが赤色点滅の状態となります .
- < 手順 4 > 実行を行う場合はこのまま再度 U P / D O W Nスイッチを上下どちらかに 1 ストロークします . 実行を中止する場合はカメラの電源を切ります .
- < 手順 5 > カメラは再起動し、動作モードは、グループ 1 となります .

7. シリアル通信制御

FS350HECLは、カメラリンク経由のシリアルインターフェイスによって、外部からコントロールすることができます。

(注) 通信機能を使用してカメラの動作状態を変更する際には内部の動作切替の為に若干の時間が必要となります。通常、コマンドを送信した前後1フレームの映像信号は、正規の映像が得られないことがありますのでご注意ください。

(注) シリアル通信コマンドの設定やタイミングは従来のRS-232C通信機能を持つ製品(FC2000など)と共通です。

シリアル通信設定は下の通りとして下さい。

```

ボーレート      : 9600bps 又は 19200bps (設定グループ2にて指定、デフォルトは9600bps)
データ          : 8bit/キャラクター
ストップビット : 1stop bit
パリティ        : 無し
XON/XOFF       : 制御無し
  
```

シリアル通信 コマンド

コマンドパケットはSTX(02h)で始まり、コマンドコード、コマンドオプションパラメータへと続き最後にETX(03h)で終了します。パケット内部はすべて8ビットのASCIIコードです。

カメラが1パケットを受信(ETX:03hを検知)した場合、正常なパケットと判断した時は、処理完了信号(ACK:06h)を返信、または、受信コマンドに応じた、返信を行います。異常なパケットと判断したときは、異常信号(NAK:15h)を返信します。

動作モード「グループ1/2」とシリアル通信コマンドの受付

シリアル通信コマンドは(動作モード「グループ1」)(=「通常の電源投入状態」)の間のみ受け付けられます。但し(動作モード「グループ2~D」)でも「ARESET」(電源投入状態に戻す)コマンドに限り受け付けます。

各コマンドの解説

(1) コマンド "e"

ファンクション: ページメモリの初期化

ホスト側送信 : STX: "e": ETX

カメラ側返信 : STX: ACK: ETX (処理完了), または, STX: NAK: ETX (処理不能)

次回電源投入時にCPUは、各ページメモリを初期化します。ここで云う「初期化」はカメラ内部のEEPROMに保存されているパラメータを、弊社出荷時の値に戻す事を言います。((6-9)項のb.に対応します。)

(2) コマンド "R"

ファンクション: カメラ動作、設定状態をレポートするコマンド

コマンドコード "R" の次にオプションコードを付けることでレポートの内容を選択できます。

```

G: ゲイン ・ レポート
V: カメラ ・ バージョン ・ レポート
T: シャッターSWセット ・ レポート
S: シャッター ・ レポート
  
```

ゲイン・レポート

ホスト側送信 : STX: "R": "G": ETX

カメラ側返信 : STX: ACK: "R": MGC設定値: (AGC設定値): (VRT設定値): (VRB設定値): OFFSET設定値: ETX

(!)()内の値はFS350HECLでは使用しません。本機では固定値が返送されます。

カメラ・バージョン・レポート

ホスト側送信 : STX: "R": "V": ETX

カメラ側返信 : STX: ACK: "R":

"Takenaka SYS. FS350HECL V1.00": ETX

下線部の数値はカメラのコントロールプログラムバージョン番号やファイル名を示しています。これらの値やキャラクタ数はプログラムのバージョンにより異なります。カメラ通信モードの確認、カメラ内部の情報を取得する際にご利用ください。ACK~ETXの間に入るキャラクタ数の最大値は48です。

シャッターSW・レポート

ホスト側送信 : STX: "R": "T": "H": ETX

カメラ側返信 : STX: ACK: "R": "H":

SW0: SW1: SW2: SW3: SW4: SW5: SW6: SW7: SW8: SW9: ETX

シャッターモードレポート

ホスト側送信 : STX: "R": "S": ETX

カメラ側返信 : STX: ACK: "R": "A" or "M": "H" or "L": "N" or "P" or "D": 露光時間: ETX

返信される文字列の内容は、コマンド "S" の説明を参照してください。

(3) コマンド "G"

ファンクション：ゲイン設定コマンド

ホスト側送信：STX："G"：MGC設定値：AGC設定値：(VRT設定値)：(VRB設定値)：
OFFSET設定値：ETX

カメラ側返信：STX：ACK：ETX (処理完了)，または，STX：NAK：ETX (処理不能)

(！)()内の値は本機では使用しません。本機へは" ."を送信して下さい。

MGC、AGC及びOFFSETの各データ設定値は、16進数2桁のASCIIコードでセットします。

例 レベル128(10進)をセットする場合 "80"

レベル200(10進)をセットする場合 "C8"

また、設定変更する必要の無いデータ設定部は、" ." (ピリオド)をセットすることで、送信前の設定値を保持させることができます。

例 MGCだけをレベル90(10進)にセットする場合

STX："G"："5A"："."："."："."："."："."："."：ETX

(4) コマンド "S"

ファンクション：シャッターモード、シャッター露光時間設定コマンド

ホスト側送信：STX："S"："A" or "M"："H" or "L"："N" or "P" or "D"：露光時間：ETX

カメラ側返信：STX：ACK：ETX (処理完了)，または，STX：NAK：ETX (処理不能)

送信コマンドは以下の意味を持っています。

STX："S"：1 "A" or "M"：2 "H" or "L"：3 "N" or "P" or "D"：4 露光時間：ETX

1 A：ランダムシャッター

M：連続シャッター

2 H：高速シャッター

L：低速シャッター

3 N：通常走査

P：部分走査

D：倍速走査

4 露光時間

"露光時間"のフォーマットは次の何れかに従います。

a. 2バイトの数値を表す16進数に対応する4キャラクター

b. 外部からのシャッターポジションを指定する4キャラクター "S" "0~9" ". ." (最後の". ."2個は必須)

・電子シャッター露光時間を外部設定する場合

露光時間を1H(水平走査時間)単位で設定する場合には、そのHの露光設定カウント値を設定します。

例 シャッター露光時間が16H(1/5900)とする場合

STX："S"："."："."："."："."："."："."："."："0010"：ETX

・電子シャッター露光時間をコネクタパネルのシャッターSW番号で設定する場合

例 シャッターSW 4にセットする場合

STX："S"："."："."："."："."："."："."："."："S4.."：ETX

・シャッターモードを、ランダム・高速シャッターで露光時間を3Hに設定する場合

STX："S"："A"："H"："."："."："."："."："0003"：ETX

・カメラ本体の背面パネルコントロールに戻す場合

STX："S"："."："."："."："."："."："."："."："0000"：ETX

(注) Sコマンドを用いて外部より露光時間を設定した場合カメラの露光時間は最終的にSコマンドで指定したポジション又は直接指定値にロックされた状態となります。上記の通り再度RS-232Cを用いて露光時間を"0000"に指定する事によりこのロック状態は解除されます。

RS-232Cで露光時間を指定した後、RS-232Cを用いずにこのロック状態を解除するには(6-8)項で解説した"ファクトリーデフォルトの読み出し"操作を行って下さい。

(注) 露光時間を直接指定する場合、数値は次の範囲のみ許容されます。この範囲外の動作は保証されません。

通常走査の時：H'0000~H'01EC (D'0~492) (但し"0"は外部指定解除の際のみ使用する)
部分走査の時：H'0000~H'00A9 (D'0~169) (但し"0"は外部指定解除の際のみ使用する)

(5) コマンド "A"

ファンクション：アナログ・映像信号・設定コマンド

ホスト側送信：STX："A"：(SETUP設定値)：(WC設定値)："."：ETX

カメラ側返信：STX：NAK：ETX (処理不能)

(注) FS350HECLではこのコマンドは使用できません。

(6) コマンド "E"

ファンクション：シャッターメニュー編集コマンド

ホスト側送信：STX："E"："H"：SW0：SW1：SW2：SW3：

SW4：SW5：SW6：SW7：SW8：SW9：ETX

カメラ側返信：STX：ACK：ETX (処理完了)，または，STX：NAK：ETX (処理不能)

SW0~SW9は、シャッターSW番号にセットする露光時間(H)を16進数4桁でセットします。

SW0の露光時間は変更できません。

例 高速シャッターのSW5の露光時間だけを88(10進)に変更する場合

STX："E"："H"："."："."："."："."："."："."："."："."：
："0058"："."："."："."："."："."："."："."："."：ETX

(7) コマンド "W"

ファンクション：動作モード記憶(Write into page memory)コマンド

ホスト側送信 : STX: "W": 記憶ページ ("A" ~ "F"): ETX
 カメラ側返信 : STX: ACK: ETX (処理完了), または, STX: NAK: ETX (処理不能)

現在の設定を指定されたページ番号のEEPROMに書き込み保存します。

(8) コマンド "L"

ファンクション: 動作モード読み出し (Load) コマンド

ホスト側送信 : STX: "L": 読み出しページ ("A" ~ "H"): ETX
 カメラ側返信 : STX: ACK: ETX (処理完了), または, STX: NAK: ETX (処理不能)

ページ H には工場出荷時のデータが記録されていますので, 出荷時の状態に戻したい場合にご使用下さい。

<以降のコマンドはFS350HECL固有のコマンドで他のFCカメラとの共通コマンドではありません。>

(9) コマンド "WMC"

ファンクション: コンフィギュレーションフラグレジスタ (CR) (Write Mode Configuration) コマンド

ホスト側送信 : STX: "WMC": フラグ設定値: ETX
 カメラ側返信 : STX: ACK: ETX (処理完了), または, STX: NAK: ETX (処理不能)

"フラグ設定値"の内容(2バイト/4キャラクタ)をコンフィギュレーションレジスタに書き込みます。

(注)このコマンドではEEPROMへの書き込みは行われませんのでこのコマンドで設定した内容は電源OFF後消失します。設定した値をEEPROMに保存するには別のコマンド"SMC"を実行します。

(10) コマンド "WMF"

ファンクション: モードフラグレジスタ (FR) の書き込み (Write Mode Flag) コマンド

ホスト側送信 : STX: "WMF": フラグ設定値: ETX
 カメラ側返信 : STX: ACK: ETX (処理完了), または, STX: NAK: ETX (処理不能)

"フラグ設定値"の内容(2バイト/4キャラクタ)をフラグレジスタに書き込みます。

(注)このコマンドではEEPROMへの書き込みは行われませんのでこのコマンドで設定した内容は電源OFF後消失します。EEPROMに保存するには別のコマンド"WA~WF"を用い指定するメモリページへの保存を実行します。

(11) コマンド "RMC"

ファンクション: コンフィギュレーションフラグレジスタ (CR) の読み込み (Read Mode Configuration) コマンド

ホスト側送信 : STX: "RMC": ETX
 カメラ側返信 : STX: ACK: "RMC": フラグ設定値: ETX (処理完了),
 または, STX: NAK: ETX (処理不能)

共通モードフラグレジスタ(2バイト/4キャラクタ)の現在の内容を16進数で返します。

(12) コマンド "RMF"

ファンクション: モードフラグレジスタ (FR) の読み込み (Read Mode Flag) コマンド

ホスト側送信 : STX: "RMF": ETX
 カメラ側返信 : STX: ACK: "RMF": フラグ設定値: ETX (処理完了),
 または, STX: NAK: ETX (処理不能)

モードフラグレジスタ(2バイト/4キャラクタ)の現在の内容を16進数で返します。

(13) コマンド "SMC"

ファンクション: コンフィギュレーションフラグレジスタ (CR) のセーブ (Save Mode Configuration) コマンド

ホスト側送信 : STX: "SMC": ETX
 カメラ側返信 : STX: ACK: ETX (処理完了), または, STX: NAK: ETX (処理不能)

現在の共通モードフラグレジスタの内容をEEPROMに保存します。

(14) コマンド "RTMP"

ファンクション: カメラ内部温度データの読み込み (Read TeMParature) コマンド

ホスト側送信 : STX: "RTMP": ETX
 カメラ側返信 : STX: ACK: "RTMP": 内部温度データ: ETX (処理完了),
 または, STX: NAK: ETX (処理不能)

現在のカメラ内部温度データの内容を16進数で返します。

返信される16ビットデータの内有効なデータは下位10ビットです。この10ビットの数値は2の補数形式で符号付き整数の-511~511の値を表します。実際の摂氏温度はこの数値に一定の係数を乗算し求めます。

返信データから温度数値への変換方法は"(4-6)カメラ内部温度モニター機能"の項目をご参照下さい。

(15) コマンド "X"

ファンクション: ランダムシャッタートリガ (execute trigger) コマンド

ホスト側送信 : STX: "X": ETX
 カメラ側返信 : STX: ACK: ETX (処理完了), または, STX: NAK: ETX (処理不能)

カメラがランダムシャッター動作(メニュー表示時を除く)に設定されている時, このコマンドを用いてカメラ内部からランダムシャッタートリガ信号を発生させ画像を更新する事が出来ます。

ここで内部発生されるトリガ信号は100ms ± 5%の負論理トリガ信号です。このコマンドを用いたランダムシャッター動作の繰り返しピッチの最小値は約300msです。

このコマンドによるトリガ信号に限りトリガ信号の入力に呼応してカメラ内部のブザーがワンショット時間(約50ms)鳴ります。このブザーを鳴らしたくない場合はコンフィギュレーションメニューの設定がシリアル通信コマンドでコンフィギュレーションフラグを変更して"操作確認ブザー音=OFF"として下さい。

- (注) "X" コマンドに対してはランダムシャッター動作に設定されていない時やメニュー表示の状態 ("X" コマンドでランダムシャッター動作出来ない設定状態) でも "ACK" (処理完了) が返信されます。
- (注) シリアル通信を用いたコマンドの為、通常のトリガ信号による動作の様な即時性は有りません。カメラ設定時の動作確認や撮像対象物体の移動速度が特別遅い時など、特に即時性が要求されない用途にのみご使用下さい。

(16) コマンド "ARESET"
 ファンクション: 動作リセット (All RESET) コマンド

ホスト側送信 : STX: "ARESET": ETX
 カメラ側返信 : STX: ACK: ETX (処理完了), または, STX: NAK: ETX (処理不能)
 カメラを電源投入時の状態にリセットします。

- (注) 電源を一旦OFFとし再起動する操作に対応します。保存されているEEPROMの内容は失われません。
 (注) このコマンドに限り(動作モード「グループ2」, 「グループC」, 「グループD」)の状態でも受け付けられます。

(17) コマンド "WID"
 ファンクション: カメラID (ユーザ設定) の書き込み (Write ID) コマンド

ホスト側送信 : STX: "WI": 0~最大15文字までの文字列: ETX
 カメラ側返信 : STX: ACK: ETX (処理完了), または, STX: NAK: ETX (処理不能)

文字列に使用する文字は半角の英数字 (大文字と小文字) と一部の特殊記号 (下記) です。
 使用出来る特殊記号...SP (H'20), ! (H'21), ' (H'27), + (H'2B), コンマ (H'2C), - (H'2D), . (ピリオド) (H'2E), / (H'2F), : (H'3A), ; (H'3B), < (H'3C), = (H'3D), > (H'3E), ? (H'3F), [(H'5B),] (H'5D), _ (H'5F), の各文字。

- (注) 文字数が15文字を越えた場合は(処理不能)となります。
 (注) 文字数が0の時はIDコードが消去されます。
 (注) 使用出来ない文字を含む文字列を送信した場合は正しくIDが書き込まれませんので注意して下さい。但しの場合でもエラー(処理不能)とはなりません。
 (注) このコマンドではEEPROMへの書き込みは行われませんのでこのコマンドで設定した内容は電源OFF後消失します。設定した値をEEPROMに保存するには別のコマンド "SID" を実行します。

(18) コマンド "SID"
 ファンクション: カメラID (ユーザ設定) のセーブ (Save ID) コマンド

ホスト側送信 : STX: "SID": ETX
 カメラ側返信 : STX: ACK: ETX (処理完了), または, STX: NAK: ETX (処理不能)
 現在のIDコードの内容をEEPROMに保存します。

- (注) IDコード (文字列) はプログラムページとは独立したエリアに保存され、いずれのプログラムページで起動してもこの共通の数値 (1個の数値) が適用されます。
 (注) 工場出荷時はIDコードは保存されていません。

(19) コマンド "RID"
 ファンクション: カメラID (ユーザ設定) の読出し (Read ID) コマンド

ホスト側送信 : STX: "RID": ETX
 カメラ側返信 : STX: ACK: "RID": 0~最大15文字までの文字列: ETX (処理完了), または
 STX: NAK: ETX (処理不能)

IDコード (文字列) の内容 (0~最大15キャラクタ) が読み出されます。返信キャラクタ数が0の場合はIDコードが設定されていない状態です。

(20) コマンド "WVSUB"
 ファンクション: Vsub値 (CCD基板電圧) の書き込み (Write VSUB) コマンド

ホスト側送信 : STX: "WVSUB": Vsub設定値: ETX
 カメラ側返信 : STX: ACK: ETX (処理完了), または, STX: NAK: ETX (処理不能)
 設定数値 (1バイト/2キャラクタ) を "Vsub設定値" として内部レジスタに書き込みます。

- (注) このコマンドではEEPROMへの書き込みは行われませんのでこのコマンドで設定した内容は電源OFF後消失します。設定した値をEEPROMに保存するには別のコマンド "SVSUB" を実行します。

(21) コマンド "SVSUB"
 ファンクション: Vsub値 (CCD基板電圧) のセーブ (Save VSUB) コマンド

ホスト側送信 : STX: "SVSUB": ETX
 カメラ側返信 : STX: ACK: ETX (処理完了), または, STX: NAK: ETX (処理不能)
 現在のVsub設定値の内容をEEPROMに保存します。

- (注) Vsub値はプログラムページとは独立したエリアに保存され、いずれのプログラムページで起動してもこの共通の数値 (1個の数値) が適用されます。

(22) コマンド "RVSUB"

ファンクション: Vsub値 (CCD基板電圧) の読出し (Read VSUB) コマンド

ホスト側送信 : STX: "RVSUB": ETX

カメラ側返信 : STX: ACK: "RVSUB": Vsub設定値: ETX (処理完了) または,
STX: NAK: ETX (処理不能)

"Vsub設定値" の内容 (1バイト/2キャラクタ) が読み出されます。

(23) コマンド "RMG"

ファンクション: MGCゲイン読込み (Read MGC GAIN) コマンド

ホスト側送信 : STX: "RMG": ETX

カメラ側返信 : STX: ACK: "RMG": MGC設定値: MGC B設定 (右画面): ETX

(24) コマンド "WMG"

ファンクション: MGCゲイン書き込み (Write MGC GAIN) コマンド

ホスト側送信 : STX: "WMG": MGC設定値: MGC B設定値 (右画面): ETX

カメラ側返信 : STX: ACK: ETX (処理完了), または, STX: NAK: ETX (処理不能)

MGC設定値は, 16進数2桁のASCIIコード "18" ~ "E0" (24 ~ 224; 10進) でセットします。

例 レベル 90 (10進) をセットする場合 "5A"

MGC B設定値は, 16進数2桁のASCIIコード "80" ~ "7F" (-128 ~ +127; 10進) でセットします。

例 レベル -1 (10進) をセットする場合 "FF"

例 MGC設定値をレベル90 (10進), MGC B設定値を -1 (10進数) にセットする場合

STX: "WMG": "5A": "FF": ETX

(25) コマンド "ROF"

ファンクション: オフセット読込み (Read OFFSET) コマンド

ホスト側送信 : STX: "ROF": ETX

カメラ側返信 : STX: ACK: "RMG": OFFSET設定値: OFFSET B設定 (右画面): ETX

(26) コマンド "WOF"

ファンクション: オフセット書き込み (Write OFFSET) コマンド

ホスト側送信 : STX: "WOF": MOFFSET設定値: OFFSET B設定 (右画面): ETX

カメラ側返信 : STX: ACK: ETX (処理完了), または, STX: NAK: ETX (処理不能)

OFFSET設定値は, 16進数2桁のASCIIコード "20" ~ "E0" (32 ~ 224; 10進) でセットします。

例 レベル 100 (10進) をセットする場合 "64"

OFFSET B設定値は, 16進数2桁のASCIIコード "80" ~ "7F" (-128 ~ +127; 10進) でセットします。

例 レベル +5 (10進) をセットする場合 "05"

例 OFFSET設定値をレベル90 (10進), OFFSET B設定値を -1 (10進数) にセットする場合

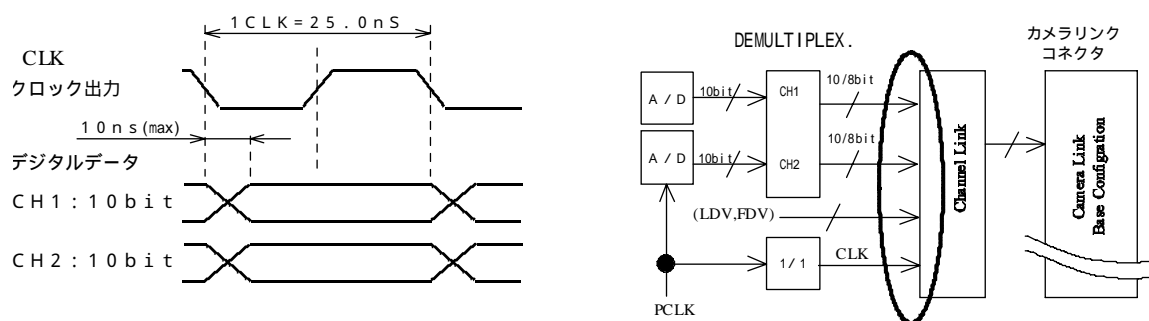
STX: "WOF": "64": "05": ETX

コマンド使用上の注意

- 内部の不揮発性ROM (EEROM) はデバイスの仕様上, 保証される上限の書き換え回数が100万回となっています。従って, EEROMへの書き込み動作を伴うコマンド "WA~WF", "SMC", "e" などについては, これらのコマンドがユーザ側のプログラムループ内で無制限回数 (又はこれに近い形で) 反復される様な使用を避ける様にして下さい。

8. タイミングチャート

ピクセルクロックタイミング (各動作モード共通)



(注) 上記タイミングは送端側でのチャンネルリンクデバイスによるシリアルデータへのエンコード前の信号タイミングです (右上図の楕円内)。受端側でカメラリンク規格に従ったチャンネルリンクデバイスでのシリアル-パラレル信号変換操作を行うとデコード後のデータとクロックの位相関係はチャンネルリンクデバイスの構造上、上記タイミングと異なったものとなります。(チャンネルリンクデバイスの出力ではデータはクロック信号の立ち下がりに整列します。) 通常、このタイミングの変化についてはキャプチャボード側の取り込みタイミングで正しく調整され従来のパラレル出力型と同等の定義ファイルを使用して取り込む事が可能です。

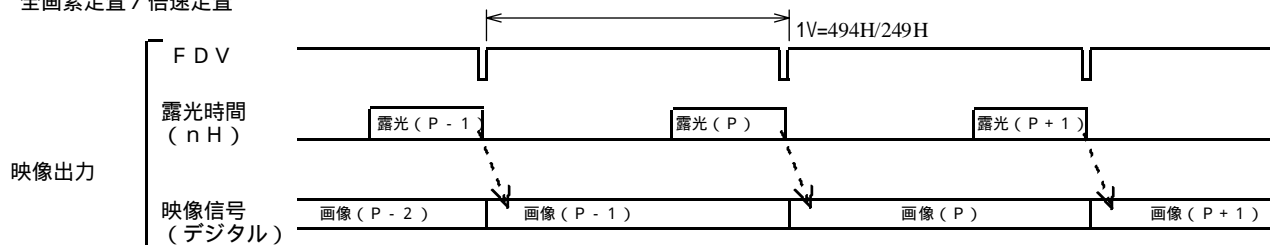
(!) FS350HECLは、10 or 8 bit x 2 Tap (ミラー) 出力を採用しています。そのため、従来のパラレルタイプ: FC2000CLなど、とは出力フォーマット上の互換性がなく専用の設定ファイルが必要となります。

(注) 市販のカメラリンク対応のキャプチャボードを使用せずにチャンネルリンクデバイスを直接ユーザ側の取り込みインターフェースに実装する場合はデータとクロックの位相関係など、チャンネルリンクデバイスのデータシートの記載にある内容に注意してご使用願います。

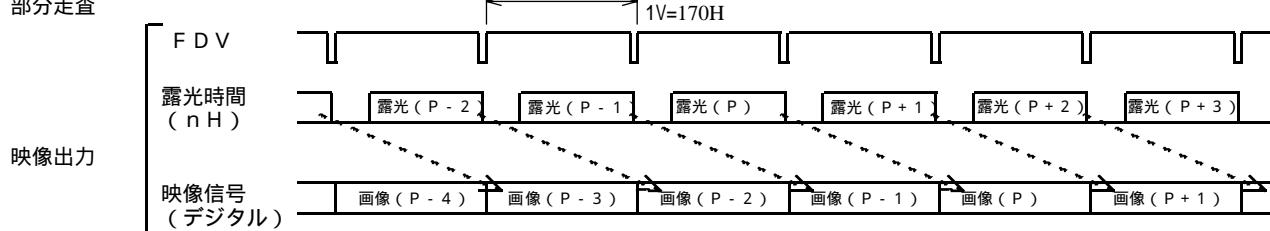
露光と映像出力タイミング: 高速シャッタ / 連続

露光と映像出力タイミング

全画素走査 / 倍速走査

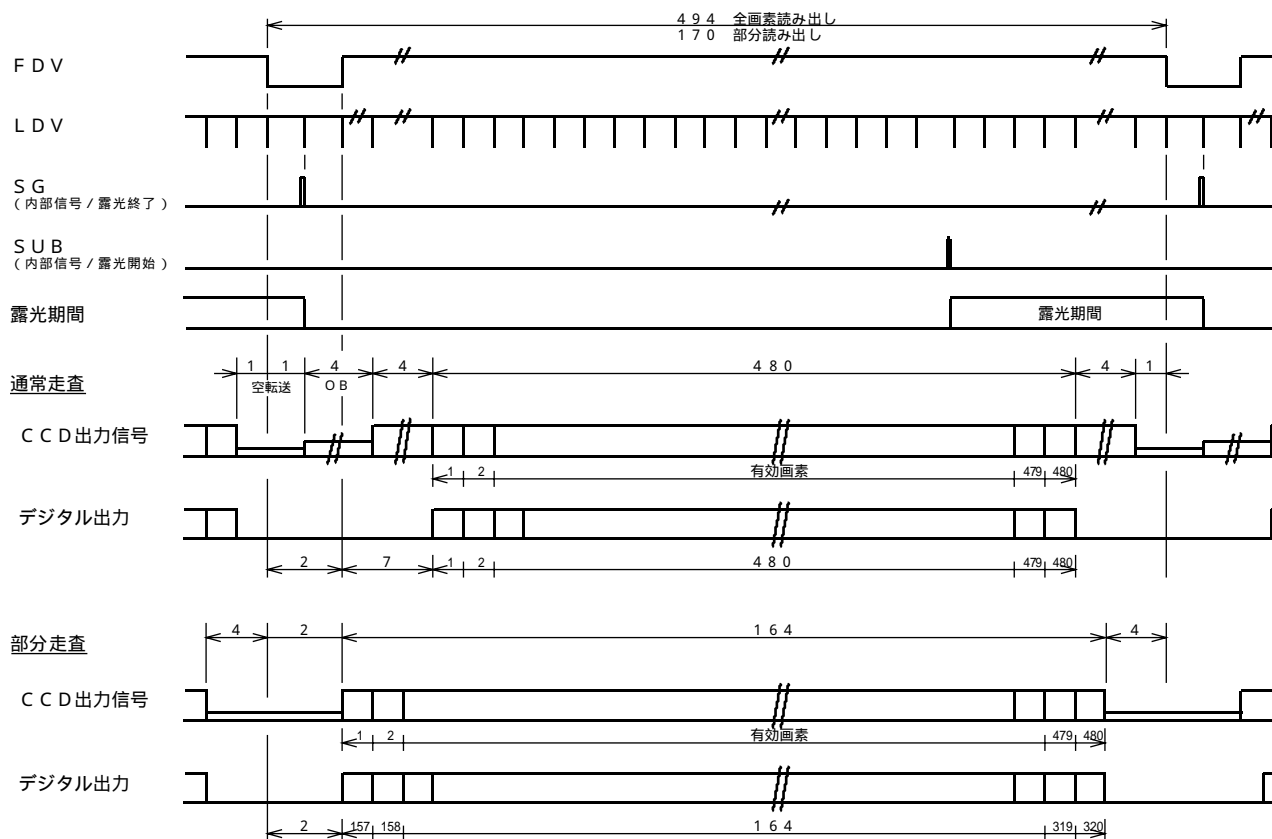


部分走査



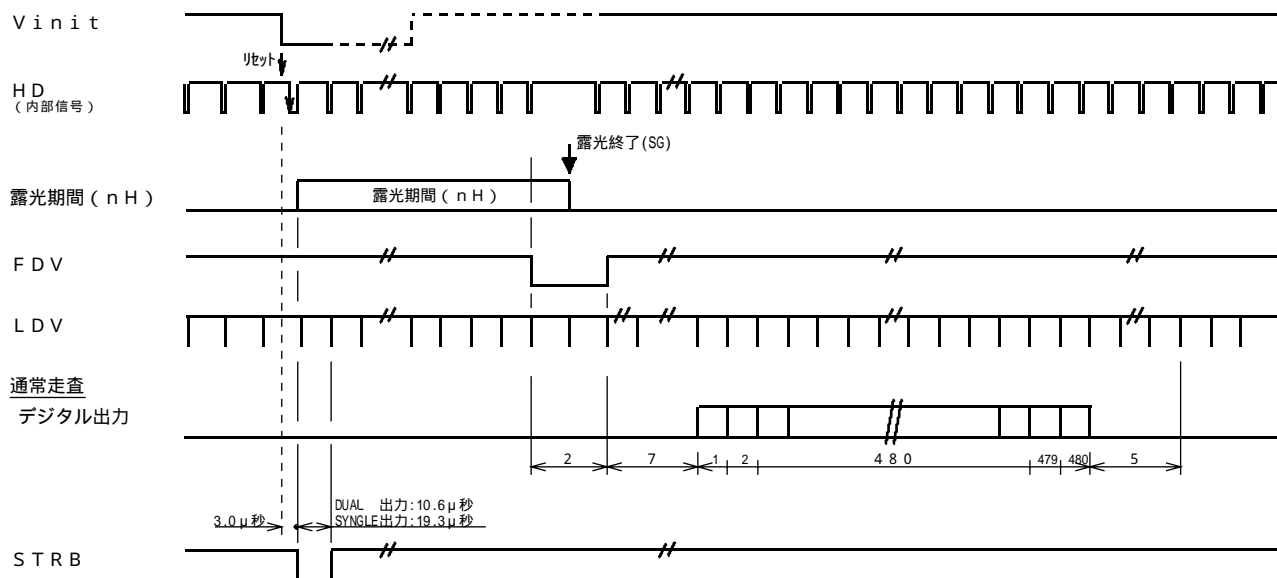
部分走査の場合、全画素走査 / 倍速走査と比較して、露光してから映像が出力されるまでに 1 V 時間の遅延があることにご注意ください。

垂直タイミング：連続シャッタ

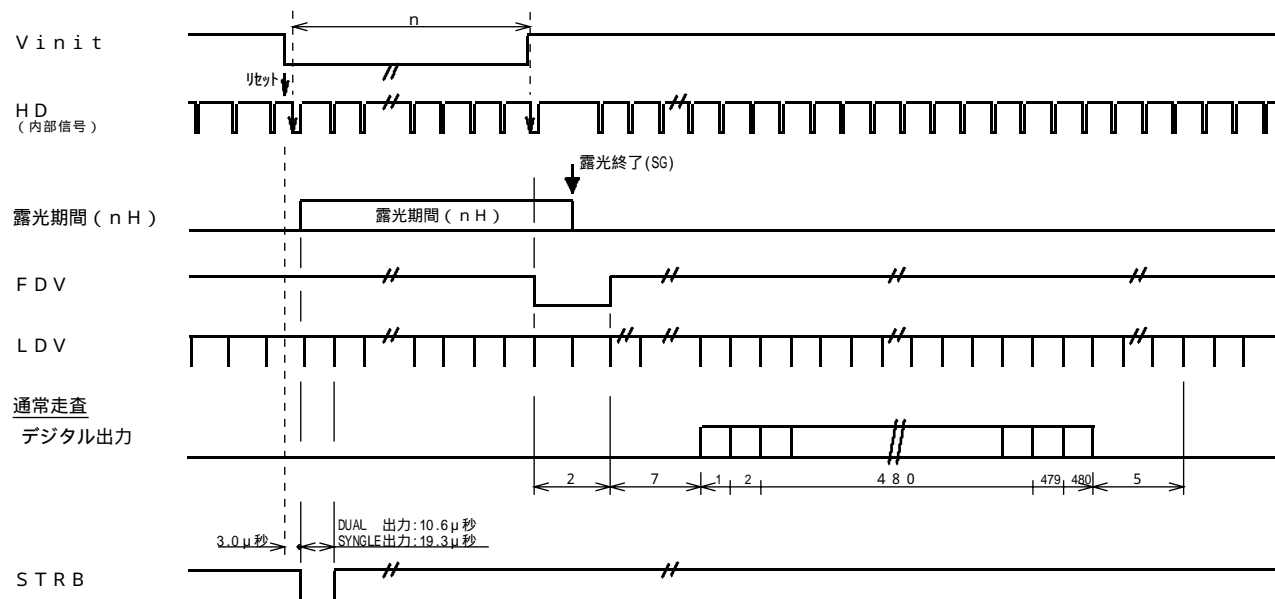


LDVの周期は一定ではありません。
読み出し部分、映像転送 (SUBの有無) など異なります。
詳細は、水平タイミングチャートを参照してください。

垂直タイミング：高速 / 固定長 / ランダムシャッタ / 通常走査



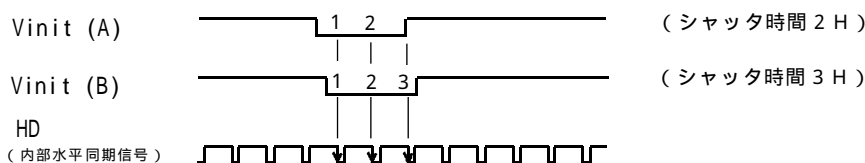
垂直タイミング：高速 / パルス幅制御 / ランダムシャッタ / 通常走査



(注) パルス幅制御モードでランダムシャッタ動作を行う場合、厳密には同一のVinitの脉冲幅を印加しても1Hの幅だけシャッタ時間が異なる現象が起こります。(1H幅だけ不定となる)

右図では(A),(B)ともに同一脉冲幅(2H~3Hの間の値)を印加していますが、内部の水平同期タイミングとの位相関係により(A)ではシャッタ時間=2H,(B)ではシャッタ時間=3Hとなります。

同一幅のVinit信号でシャッタ時間が1H異なる例



この理由で、内部の水平同期信号(HD)と非同期なVinit信号をユーザから印加する場合、1Hのシャッタ時間だけ露光時間が不定となる事を考慮する必要があります。具体的には

シャッタ時間が1H不定となっても影響の少ないシャッタ時間でのみ用いる。
... 100H幅以上など、比較的シャッタ時間が長い場合は1Hの露光時間差での信号レベルに対する影響が相対的に小さい為、実用上問題が発生し難い。

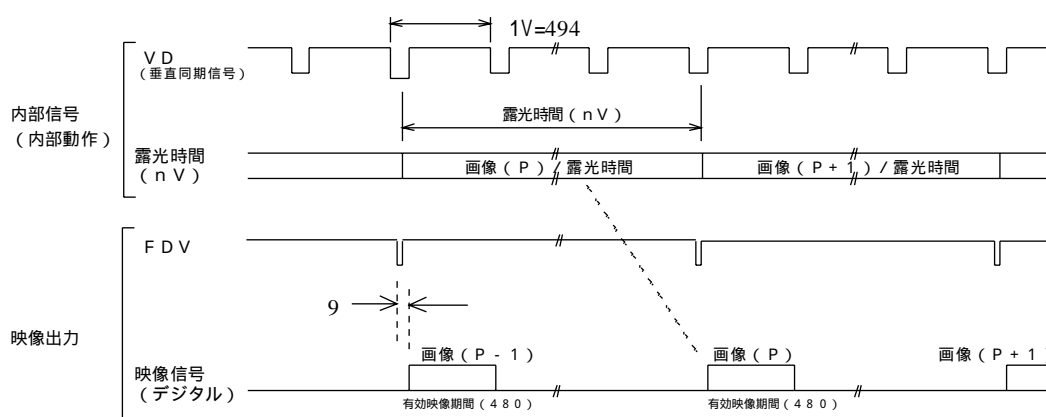
カメラのLDV信号を用いて外部のトリガ信号を同期化し、Vinitの位相関係を一定にする。
...内部のHDに対するVinitの発生位相を一定にする事で、1Hの不定時間の発生なしに制御が可能です。

などが考えられます。

(注) nは上限値がありませんので1フレーム時間を超える長時間露光も可能です。但し、この場合はCCDの熱雑音の蓄積などにより映像信号のS/N比が悪化しますので実用となる最大時間は具体的な使用状況に基づき決定して下さい。

垂直タイミング：低速（長時間露光）／固定長／連続／通常走査

長時間露光タイミング



各有効映像期間の詳細な垂直タイミングは「垂直タイミング／連続シャッタ，シャッタなし」と同じです。

(注) 長時間露光動作と部分走査は両立出来ません。

(注) 長時間露光動作でのランダムシャッタ動作はサポートしていません。

9. 注意事項

本装置は、2出力のCCDを採用することで210fpsという高フレームレートのカメラです。映像信号の左右で異なるアナログ回路を経由するため、左右の映像信号に多少の輝度差（色差）が生じることがあります。また、経時的に輝度差を生じることがありますので、定期的に再調整して使用することを推奨します。

電源投入後20～30分を経過させることにより、より安定した（高精度な計測に適した）映像を得ることができます。

パルス幅制御モードで長時間のシャッタ露光を行った場合、CCDのダイナミックレンジの低下、シャッタ時間に比例してCCD撮像素子の熱雑音成分などが蓄積される、などの要因により画像のS/Nが悪化するようになります。この様に長時間の露光を行う場合は実用的な露光時間を実際のご使用状況に合わせて実験し、適正な露光時間をお確かめ頂く事を推奨致します。

本装置を医療用途や危険物の検知など、動作の如何により人命や安全に関わる可能性の有る用途に用いることは出来ません。

本装置を分解したり内部回路の改造などは行わないで下さい。動作不良に伴う発熱などで火災などの事故の原因となります。

通電状態でのケーブル、コネクタ類の付け外しは故障の原因となりますのでお避け下さい。

本装置に接続する電源にはノイズ成分が含まれない良質なものをご使用下さい。

近距離に設置された動力機器等からノイズが放射され、本装置に対して影響が懸念される場合は、これらのノイズの発生を抑制する処置をとって下さい。

仕様外の温度環境や、結露を発生する環境、塵埃の多い場所、恒常的な振動・衝撃が加えられる場所でのご使用は避けてください。

長時間ご使用にならない時は、装置へ電源供給を絶って電源コードや外部接続コードを外しておいてください。

異常や故障にお気付きのときは直ちに使用を中止し、電源供給を絶って外部接続コードを外し販売店へ修理・点検をご依頼ください。

本品についてカタログや取扱説明書等に記載されている仕様や動作内容等については性能の改善などの目的の為に予告なく変更する場合があります。

10. 仕様

[仕様]

撮像素子	プログレッシブ走査、インターライン転送方式 CCD 1/3インチサイズ 原色RGBフィルタ/Bayer配列 ユニットセルサイズ 7.4um(H) × 7.4um(V)
有効画素数	640 (H) × 480(V) 正方形格子配列
読出し走査	水平走査周波数 $f_H = 103.9$ KHz(代表) 垂直走査周波数 $f_V = 210$ Hz ピクセルクロック周波数 $f_{CLK} = 40.00$ MHz
標準感度	800Lx F16 (露光時間1/30秒にてデジタル出力512/1024階調出力時)
最低被写体照度	4.0 Lx F1.4
S / N	約50dB
ビデオ出力信号	プログレッシブ走査:210Hz/フレーム 出力信号形式: デジタル出力/Camera Link (Base Configuration) 方式準拠 8or10bit 階調 (40MHz×2or1tap × 8or10bit出力)
外部同期入力	内部同期専用
電子シャッタ	1/40000秒～1/210秒(シャッタなし)～1/21秒
ランダムシャッタ	プリセット固定シャッタ/パルス幅制御
走査モード	標準(全画素)/部分(中央部)/倍速(2ライン加算)
レンズマウント	Cマウント (フランジバック可動型)
光学フィルタ	光学ローパスフィルタ
外部制御	カメラリンクケーブル経由シリアルインターフェース
特殊機能	画像出力への設定情報インポーズ機能 カメラ内部温度モニター機能 カメラID情報保存機能
電源	DC12V ± 10% 350mA最大
動作周囲温度	0 ~ 40 (結露, 結氷のないこと)
保存温度範囲	-30 ~ 60 (結露, 結氷のないこと)
耐衝撃	70G
耐振動	7G
外形寸法	46(W) × 42(H) × 60(L)mm (トリポットアタッチメントを除く)
重量	約150g

(注)仕様は改良のため、予告なく変更されることがありますのでご了承下さい。

1.1. 外形寸法

[外形寸法]

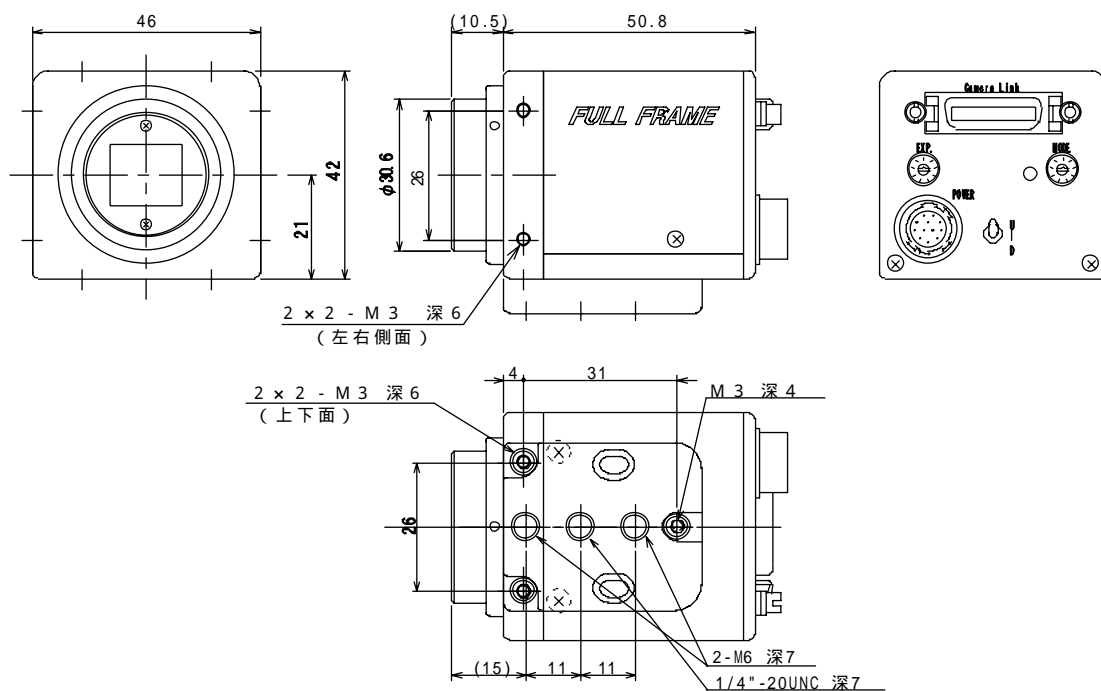


图 1.1 - 1 FS 350 HECL 外形图

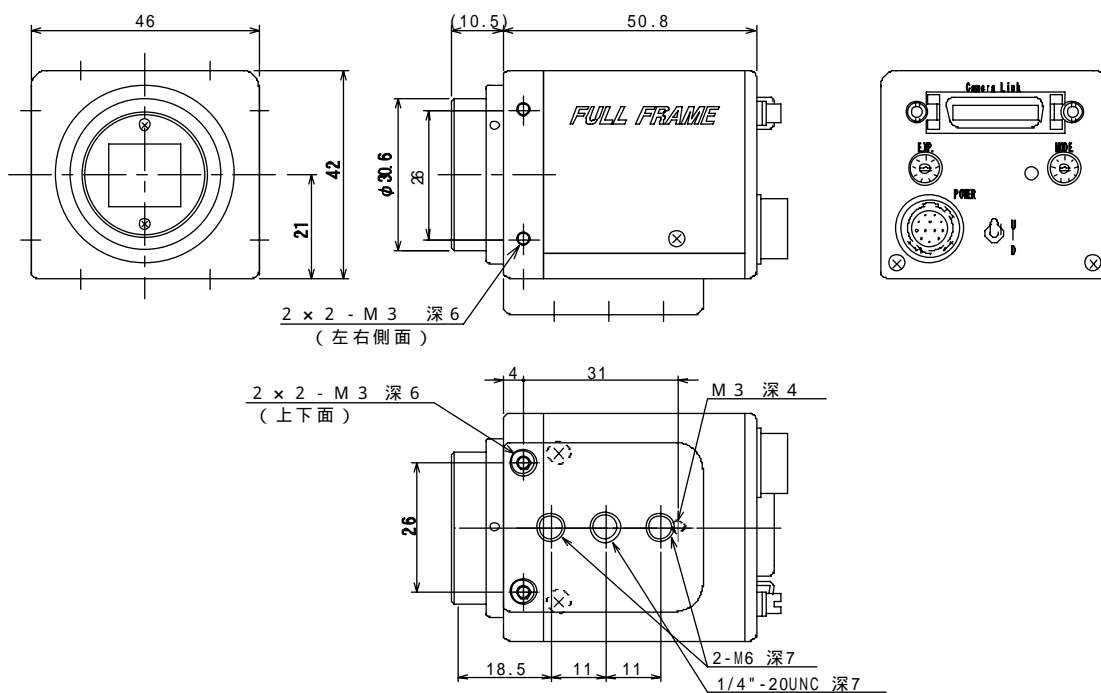


图 1.1 - 1 FS 350 HECL - TA 外形图