



(レンズ別売)

概要

- フレームレート5.0フレーム/秒、500万画素の高解像度フルフレームシャッターカラーカメラです。
- ビデオ出力はプログレッシブ走査(ノンインターレース走査)で、ギガビットイーサネット(Gigabit Ethernet)規格に準拠して出力されます。
- GigE Vision 規格に準拠しています。
- ビデオ出力は8/10/12bit(切替可)のデジタル映像信号を出力します。(RGB Bayer配列/RAW出力)
- イーサネット経由のシリアル通信を用いて、カメラの内部設定値の外部制御が可能です。
- ランダム電子シャッターが可能ですので、任意タイミングのフルフレーム静止画を得ることができます。

特長

- シングルチャンネル出力方式のCCD撮像素子採用で画像左右間のレベル差が生じません。
- 中継なしで100mの画像伝送が可能です。
- 画像キャプチャーボードレスでPCへの画像取り込みができます。
- 高速画像転送IPエンジン搭載。
- カメラに外部トリガ信号を入力するとランダムタイミング(非同期)で画像がリセットされ、任意タイミングでの電子シャッター画像が得られます。(ランダムシャッターモード)
- ランダムシャッター動作時の“高速掃き捨て機能”が搭載されているため、スマアの低減に効果があります。
- 6ピンカメラコネクタに高速ランダムシャッター(非同期シャッター)のためのトリガ入力端子とストロボ発光タイミング信号出力を装備しています。
- Hリセットモードのランダムシャッターを含む多彩なトリガモードを備えています。
- OSD(On Screen Display)表示による文字情報のスーパーインポーズ機能で、キャプチャー画像上にカメラの現在の設定状況を表示する事ができます。
- ビューアソフトや豊富なサンプルプログラムソースを含むSDKが標準で添付されています。

用途

- 高解像度の電子シャッター画像処理装置の入力機器
- LSI外観検査機器用途
- 顕微鏡用途
- 部品実装検査機器用途
- 液晶パネルなどの検査機器用途
- その他コンピュータとネットワーク接続して行う画像処理用途

仕様

撮像素子	プログレッシブ走査、インターライン転送方式CCD 2/3インチサイズ ユニットセルサイズ 3.4 μ m(H) \times 3.4 μ m(V) カラー撮像素子(RGBベイヤー配列)
有効画素数	2616(H) \times 1960(V) 正方格子配列
読出し走査	水平走査周波数 $f_H = 10.3$ kHz
	垂直走査周波数 $f_V = 5.0$ Hz
	ビセルクロック周波数 $f_{CLK} = 32.50$ MHz
標準感度	400 lx F8 (露光時間1/30秒にてデジタル出力512/1024階調出力時)
最低被写体照度	4 lx F1.4
S / N	約50dB
ビデオ出力信号	プログレッシブ走査:5.0フレーム/秒 デジタル出力8/10/12bit(ギガビットイーサネット)GigE Vision 方式準拠 8/10/12bit 階調切替可
外部同期入力	なし
電子シャッター	1/8600秒 \sim 1/5秒(シャッターなし) \sim 10秒
ランダムシャッター	プリセット固定シャッター/パルス幅制御(各HリセットON/OFF可)
走査モード	標準(全画素)/部分(中央部)
レンズマウント	Cマウント(フランジバック固定)
光学フィルター	IRカットフィルター
外部制御	イーサネット経由シリアルインターフェース
特殊機能	オートアイリスレンズ用映像信号(同期信号なし 0 \sim 0.7V) 画像出力への設定情報インポーズ機能 カメラ内部温度モニター機能 カメラID情報保存機能
電源	DC12V \pm 10%、500mA(Max)
動作周囲温度	0 $^{\circ}$ C \sim 40 $^{\circ}$ C(結露のないこと)
保存温度範囲	-30 $^{\circ}$ C \sim 60 $^{\circ}$ C(結露、結水のないこと)
耐衝撃	70G
耐振動	7G
外形寸法	36(W) \times 31(H) \times 68(D)mm(コネクタ除く)
重量	約120g

※ 仕様は改良などのため、予告なく変更されることがありますのでご了承ください。

オプション例



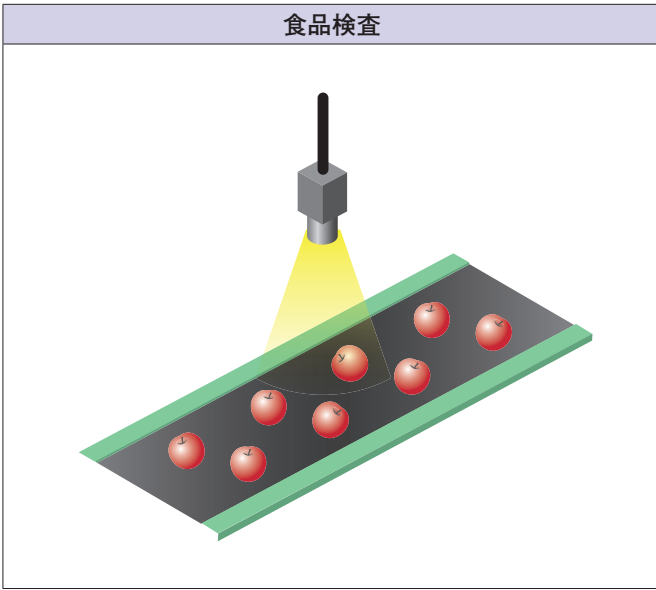
・カメラ電源ユニット
PU100-K1
P.203

・カメラケーブル
6P12G-03(3m)
P.212

・レンズ
HF16SA-1
P.188

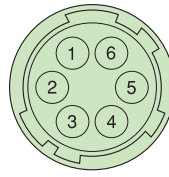
・ヒートシンク
HS500
P.219

アプリケーション



カメラコネクタ

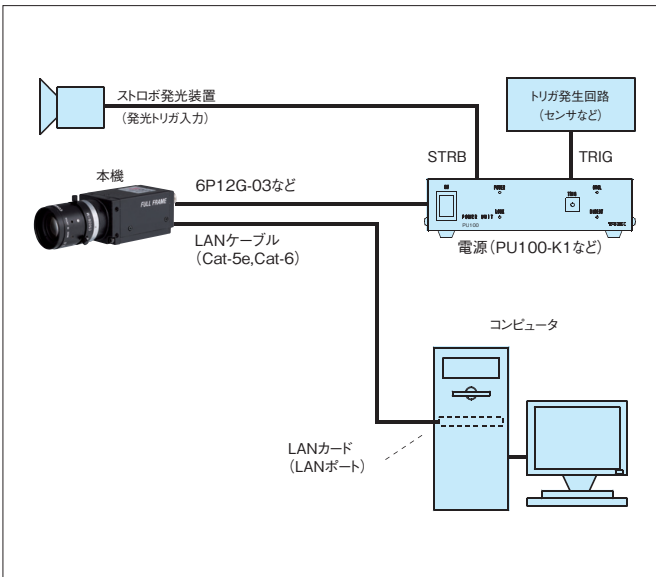
■カメラコネクタ (HRS HR10A-7R-6PB)



ピン番号	信号名	内容	I/O
1	GND(0V)	電源用グラウンド	
2	IRIS※	オートアイリスレンズ用映像信号	Out
3	GND	信号用グラウンド	
4	Vinit	外部トリガ入力	In
5	STRB	ストロボタイミング出力	Out
6	+12VDC	DC電源入力	(In)

※ IRISは映像入力方式のオートアイリス(自動絞り)レンズ制御用の疑似映像信号出力です。この端子から通常の画像を取り出すことはできません。

機器接続例

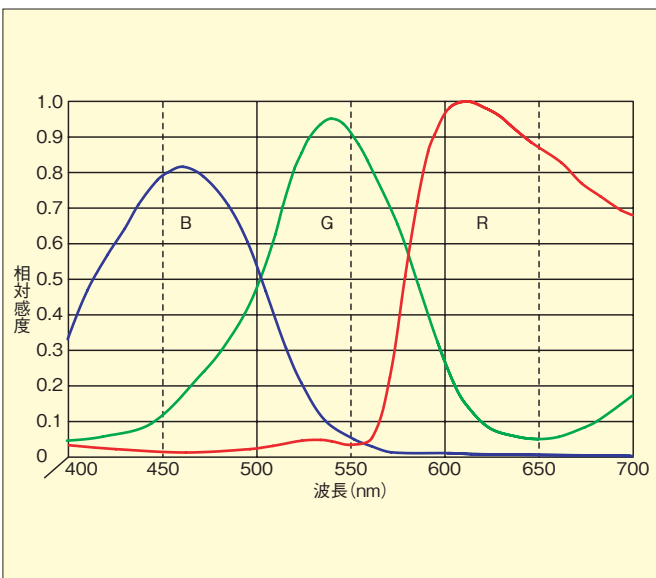


※カメラ本体以外の商品については全て別売です。

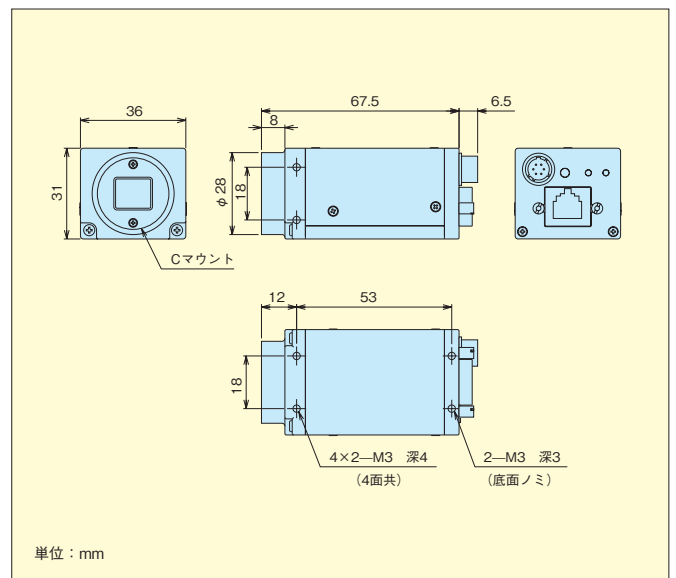
背面パネル



感度波長特性



外形寸法図



フルフレームシッターカメラ(フログレシフ走査、白黒/カラー、3D、GrE Vision)