

RFC10

カメラリンク出力カメラ用 カメラリンクリピータ



概要

- 本器をカメラリンク出力のカメラと画像処理装置の間に挿入することで、カメラと画像処理装置との距離が10mを超える場合でもカメラリンクの画像処理が行えるようになります。

特長

- カメラリンク出力（電源を含まないタイプ）のカメラとPC（DOS/V型パソコン）を中継接続して、画像の取り込みが行えます。
- キャプチャーボードからのトリガ信号入力を中継して、カメラに入力することができます。

パネル面説明



- ①カメラリンクコネクタ (MDR)
- ②miniカメラリンクコネクタ (SDR)
- ③CAMERAコネクタ

コネクタの説明

- CAMERAコネクタ
このコネクタに専用カメラケーブル（12Wシリーズケーブルなど）を用いて電源を接続します。

ピン番号	信号略称	内容
1	GND	12V電源用0V
2	+12V	電源入力
3	NC	空きピン
4	NC	空きピン
5	GND	信号用GND
6	IC	内部接続
7	IC	内部接続
8	GND	信号用グランド
9	NC	HD信号
10	IC	内部接続
11	VINIT	TRIG入力
12	GND	信号用グランド

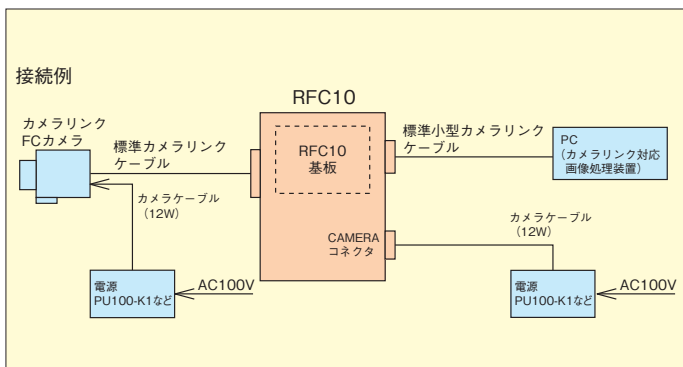
仕様

適合カメラ	当社製カメラ:カメラリンク出力カメラ (非PoCL)
電源電圧	DC+12V ±10%
消費電力	1W(72MHz動作時、Typ. 75mA)
使用温度範囲	0~45°C(結露のないこと)
外形寸法	54mm(W)×29mm(H)×71.5mm(D) (コネクタなどの突起物を除く)
重量	約80g

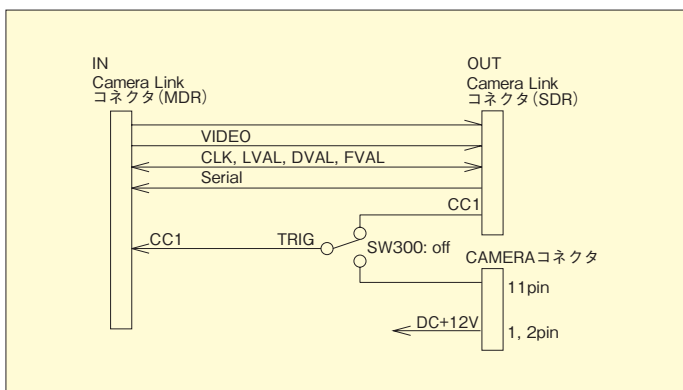
※ 仕様は改良などのため、予告なく変更されることがありますのでご了承下さい。

装置の接続方法

本器は当社製カメラリンク出力のカメラと接続することを前提に設計されています。



ブロック図



外形寸法図

