

6P12 シリーズ

カメラケーブル

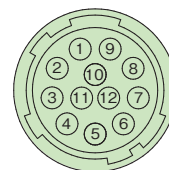
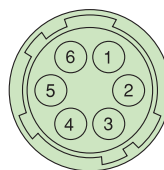


概要

- 6ピンの電源コネクタを持つエリアカメラと電源ユニットを接続するケーブルです。カメラ側が6ピンコネクタ、電源側が12ピンコネクタとなっています。
- 弊社製の標準エリアカメラ用電源 (PU100-K1など) とカメラを接続する際に使用します。

コネクタピン配置

- 6ピンコネクタピン配置図 (HR10A-7P-6S)
- 12ピンコネクタピン配置図 (HR10A-10P-12P)

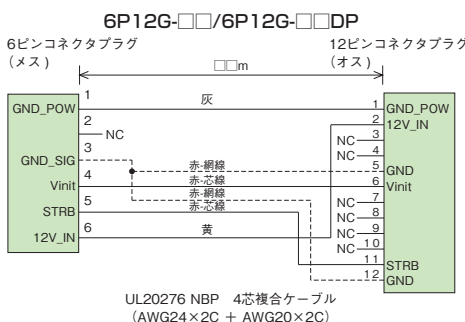
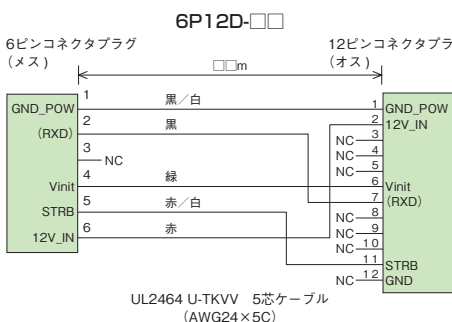
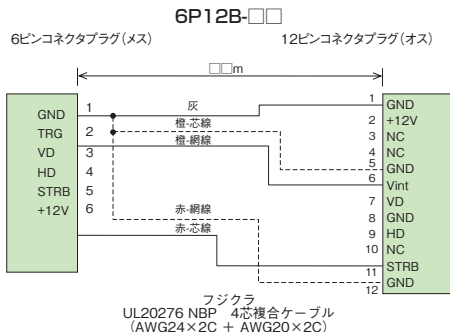
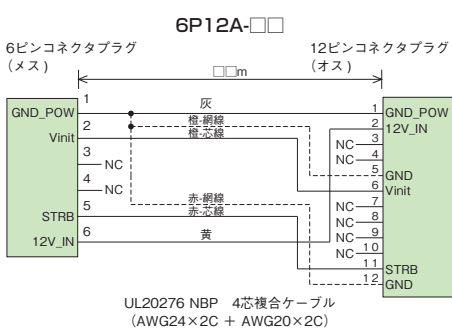


(コネクタプラグ外側から見た図)

型式とケーブル長

	6P12A-□□	6P12B-□□	6P12D-□□	6P12G-□□
2m	6P12A-02	6P12B-02	6P12D-02	6P12G-02
3m	6P12A-03	6P12B-03	6P12D-03	6P12G-03
5m	6P12A-05	6P12B-05	6P12D-05	6P12G-05
10m	6P12A-10	6P12B-10	6P12D-10	6P12G-10
15m	6P12A-15	6P12B-15	6P12D-15	6P12G-15
20m	6P12A-20	6P12B-20	6P12D-20	6P12G-20

コネクタ接続図



	主たる適合カメラ
6P12A-□□	FCM2MPL/FS2MPL FCM4MPL/FS4MPL/etc.
6P12B-□□	FCM4MPL/FSM4MPL/ FCM2MPL/FSM2MPL
6P12D-□□	FS2300DV (PU230と接続時)
6P12G-□□	FC2600CL
	FS2300DV (PU100-K1と接続時)
6P12G-□□ DP	FC5200GE/FC2200GE/ FC1250GE /etc.
	FCMXXMGE-DP DPシリーズ

(注) 使用可能なケーブル長についてはカメラに付属の取扱説明書をご参照ください。

(注) 線材の仕様詳細については弊社までお問い合わせください。

ケーブル

6PS シリーズ

ラインスキャンカメラ用電源ケーブル



概要

- 6ピンの電源コネクタを持つラインスキャンカメラと電源ユニットを接続するケーブルです。カメラ側が6ピンコネクタ、電源側が15ピンD-SUBコネクタとなっています。
- 弊社製の標準ラインスキャンカメラ用電源 (AD-50など) とカメラを接続する際に使用します。

ケーブルの種類

6PS-**	ラインスキャンカメラ (CL,UCLシリーズ) ↔ 電源ボックス用ケーブル
6PS-**SRB	6PS-**のロボットケーブル (全体シールド)
6PT-**	片側先バラ仕様

※ **はケーブルの長さを表します (単位: m)