

Opt-C:Link



(レンズ別売)

概要

- Opt-C:Linkインターフェースの採用により、38.9K Hzの速度で100mの画像伝送が可能。
- 16,384画素2LineのCMOSリニアイメージセンサを搭載
※シングルラインモード 使用時は1Line

特長

- 5 μ mスクエアと画素サイズが大きく、高感度・高精細な画像を得ることが出来ます。
- グローバルシャッター機能及びF F C機能を搭載しています。
- 光通信を使用しているため、ケーブル伝送中のノイズの影響が大変少なくなっています。
- 1本の光通信内で画像データと制御信号を送受信できるので、省配線に貢献します。
- 独自設計による小型・軽量製品です。
- TDIモードを使用する事により感度を2倍にすることが可能です。

用途

- 画像検査などの画像処理装置の入力機器
- 液晶パネルの検査機用途
- 外観検査や各種寸法測定などの計測装置の入力機器
- シート状物体表面検査装置の入力機器
- 高画質のパターン検査装置入力機器
- その他コンピュータと接続して行う画像処理用途

仕様

型 式	TL-16K5FOL
撮 像 素 子	モノクロCMOS
画 素 数	16,384×2Line
画 素 サ イ ズ	5.0 μ m×5.0 μ m
受 光 素 子 長	81.92mm
ビ デ オ レ ー ト	6.25Gbps (2ch)
スキャンレート (scan/sec)	シングルラインモード 38.9kHz デュアルラインモード 34.0×2kHz
ライン転送パルス入力	シングルラインモード25.7 μ sec (Min) デュアルラインモード29.5 μ sec (Min)
ビ デ オ 出 力	Opt-C:Link
飽 和 露 光 量 (e ⁻)	40k (typical)
フ ラ ン ジ バ ッ ク	12mm
電 源 容 量	+12V \pm 0.5V (1.0A以下)
レ ン ス マ ウ ン ト	M95、P=1mm
動 作 周 圍 温 度	0~+40 $^{\circ}$ C (結露ないこと)
外 形 寸 法	102 (W)×130 (H)×34 (D) (突起部除く)
重 量	750g以下

※ 仕様は改良などのため、予告なく変更されることがありますのでご了承下さい。

オプション例



・電源ユニット
AD-50
P.170



・電源ケーブル
6PS-03 (3m)
P.180



・光ファイバーケーブル
P.182



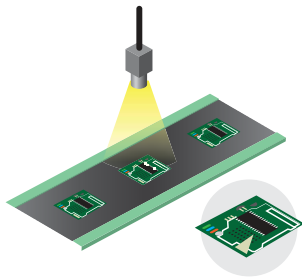
・レンズ
inspec.x
L5.6/105-0.33x
P.160



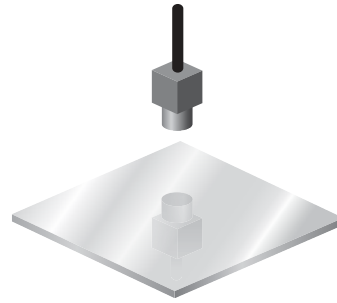
・鏡筒
Focus Tube
P.161

アプリケーション

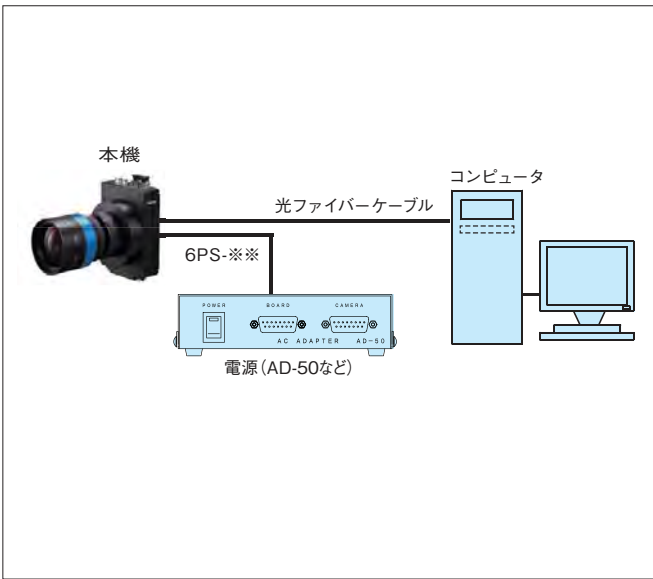
高密度基板検査



LCD用・POP用・有機EL用ガラスの検査



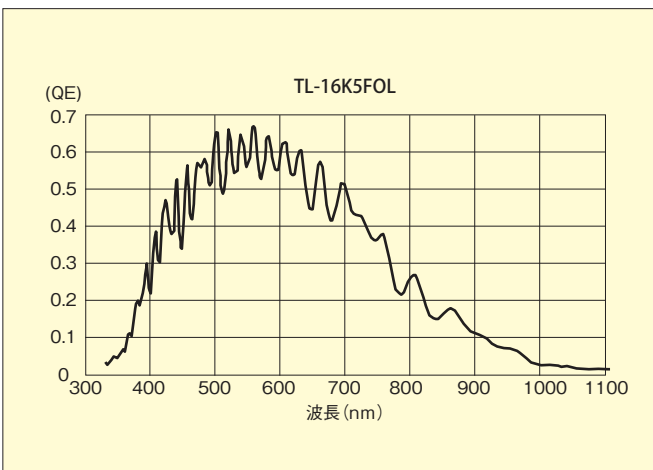
機器接続例



カメラ上部パネル



感度波長特性



外形寸法図

