

# AD-50 AD-50MUL

## ラインスキャンカメラ用 電源ユニット



### 概要

- AD-50/AD-50MULは、ラインスキャンカメラ (JBシリーズ、Sシリーズ、CLシリーズ) に適合する電源です。
- AD-50では電源供給の他にキャプチャーボードからのCLOCK、SYNC (RS-422) 信号をラインスキャンカメラへ出力することができます。

### 特長

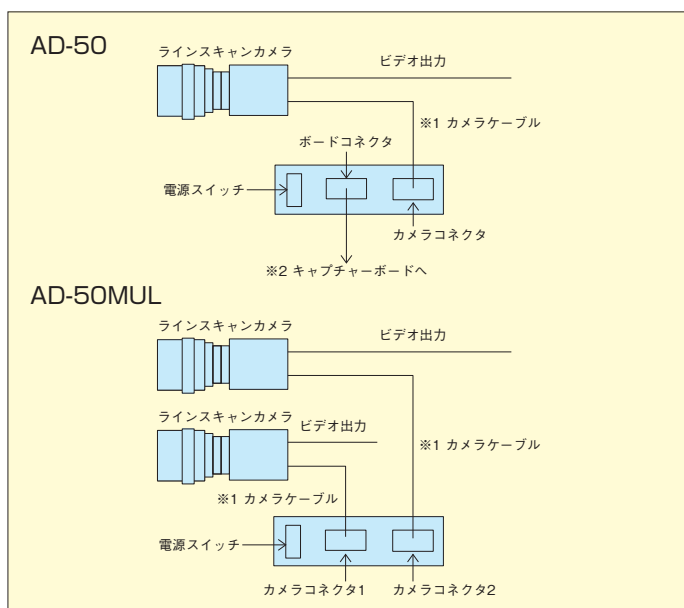
- AD-50は1台、AD-50MULは2台のラインスキャンカメラへ電源 (DC+12V) を供給できます。
- 弊社製ラインスキャンカメラ (JBシリーズ、Sシリーズ) と直結してパソコンとRS-422接続が簡単に行えます。(AD-50のみ)
- 入力信号として  
CLOCK (RS-422) MAX 20MHz  
SYNC (RS-422) MAX 4.5kHz が可能です。(AD-50のみ)
- 出力として  
DC +12V 1.2A  
CLOCK (RS-422)  
SYNC (RS-422) が可能です。(AD-50のみ)

### 仕様

	AD-50	AD-50MUL
入 力	CLOCK (RS-422) 入力範囲 Max 20MHz	—
	SYNC (RS-422) 入力範囲 Max 4.5kHz	—
出 力	DC+12V 1.2A	DC+12V 1.6A
	CLOCK (RS-422)	—
	SYNC (RS-422)	—
電源入力電圧	AC85V~264V 47~440Hz	
接続方式	メタルコンセント	
使用温度範囲	0~50°C	
重量	0.6kg	
外形寸法	150(W)×38(H)×130(D)mm(突起物を除く)	

※仕様は改良などのため、予告なく変更されることがありますのでご了承下さい。

### 接続図



- ※1 カメラ電源ケーブル  
JBシリーズの場合 使用ケーブル 4SP-\*\*\*S  
Sシリーズの場合 使用ケーブル 15PS-\*\*\*S  
CLシリーズの場合 使用ケーブル 6PS-\*\*\*  
(\*\*はケーブル長を表します。単位:m)
- ※2 使用ケーブルはボードメーカーにより異なります。

### ●AD-50

カメラコネクタD-SUBコネクタ15極(メス) ボードコネクタD-SUBコネクタ15極(オス)

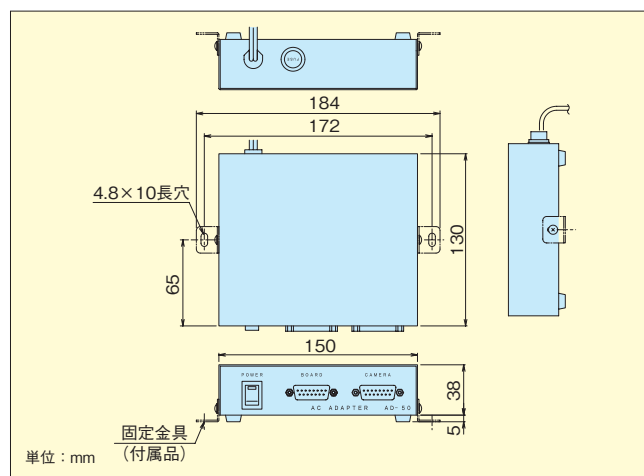
Pin No.	信号名	Pin No.	信号名	Pin No.	信号名	Pin No.	信号名
1	+12V	9	OV	1		9	
2		10		2		10	CLK-(IN)
3	LT+(OUT)	11	LT-(OUT)	3	CLK+(IN)	11	LT-(IN)
4		12		4	LT+(IN)	12	
5	CLK+(OUT)	13	CLK-(OUT)	5		13	
6	+12V	14	OV	6		14	
7		15	FG	7		15	GND
8				8	GND		

### ●AD-50MUL

カメラコネクタ1 D-SUBコネクタ15極(メス) ボードコネクタ2 D-SUBコネクタ15極(オス)

Pin No.	信号名	Pin No.	信号名	Pin No.	信号名	Pin No.	信号名
1	+12V	9	OV	1	+12V	9	OV
2		10		2		10	
3		11		3		11	
4		12		4		12	
5		13		5		13	
6		14		6		14	
7		15		7		15	
8				8			

### 外形寸法図



※AD-50MULでは、「BOARD」コネクタが「CAMERA」コネクタに変わります。

### ACプラグ形状

ACプラグの形状はBタイプ (3Pプラグ) です。  
2Pコンセントで使用する為のBタイプ→Aタイプ変換アダプタが付属しています。