

AD-10N

HD/VD入力可
カメラ電源ユニット

概要

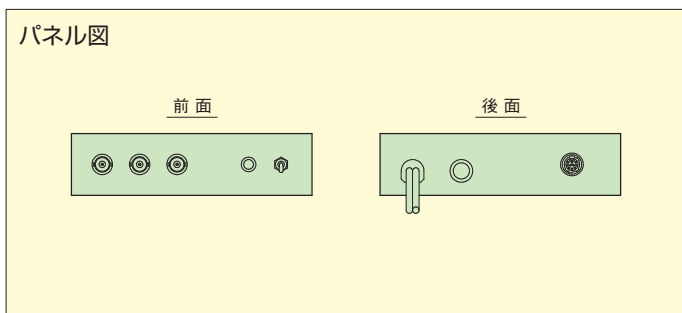
- 本電源ユニットは、AC100～240Vを入力することにより、小型ビデオカメラ用DC12Vを出力するものです。また、カメラからの映像信号も出力でき、外部同期(HD、VD)の入力もできます。
- 使用可能なビデオカメラ
(TMC-734Dは接続可能ですが外部同期が使えません)

仕様

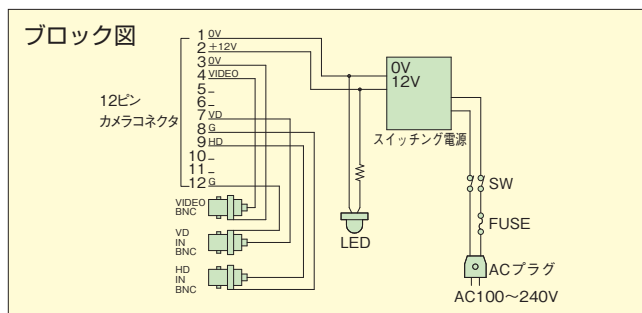
入力コネクタ	HD/VD(BNC)
出力コネクタ	映像信号(BNC)
カメラコネクタ	12ピン(HR10A-10R-12S)
出力電圧	DC12V(0.9A) リップル120mVp-p(max)
温度ドリフト	120mV(at 0～50°C)
立ち上がり時間	100msec(max)
電源電圧	AC85～240V
突入電流	25A
過電流保護	945mA以上で動作、自動復帰
使用温度	0～50°C
使用湿度	30～90%RH(結露なし)

※ 仕様は改良などのため、予告なく変更されることがありますのでご了承下さい。

パネル図



ブロック図



TM-4P

4台のカメラへの電源供給ができる
カメラ電源ユニット

概要

- ビデオカメラが4台接続できる電源です。各カメラのビデオ信号だけを取り出すことができます。
- 使用可能なビデオカメラ TMC-734D

仕様

入力電圧	AC85～130V 50/60Hz
出力電圧	DC12V 2A リップル120mVpp以下
出力端子	ビデオ信号(BNC)

※ 仕様は改良などのため、予告なく変更されることがありますのでご了承下さい。

外形寸法図

